

## ОГНЕСТОЙКИЕ СИСТЕМЫ

---

ТИПОВАЯ НЕСУЩАЯ КОНСТРУКЦИЯ



НЕТИПОВАЯ НЕСУЩАЯ КОНСТРУКЦИЯ



АКСЕССУАРЫ ДЛЯ КОРОБОВ ВСЕХ ТИПОВ



## ОГНЕСТОЙКИЕ СИСТЕМЫ

### ТИПОВАЯ НЕСУЩАЯ КОНСТРУКЦИЯ

<b>ЛИСТОВЫЕ КАБЕЛЬНЫЕ ЛОТКИ</b>		
KBS60	Кабельный лоток перфорированный	7-426
KPBS	Соединитель кабельного лотка перфорированного	7-426
<b>КАБЕЛЬНЫЕ ЛОТКИ ЛЕСТНИЧНОГО ТИПА</b>		
KLBS60	Кабельный лоток лестничного типа KL (BS)	7-427
KPBSKL	Соединитель для кабельного лотка лестничного типа (BS)	7-427
BK	Прижим лотковый	7-427
<b>ВЕРТИКАЛЬНЫЙ МОНТАЖ</b>		
KL60	Кабельный лоток лестничного типа	7-428
LVBS60	Соединитель для вертикального монтажа кабельного лотка лестничного типа (BS)	7-428
HDAB35.110	Кронштейн дистанционный	7-428
<b>ЗАЖИМЫ КАБЕЛЬНЫЕ</b>		
DR15.30	Профиль несущий	7-429
SYBS	Ограничитель для кабельных зажимов Y (BS)	7-429
HDH1	Зажим кабельный для одного кабеля	7-430
<b>МОНТАЖНЫЕ СИСТЕМЫ</b>		
LOMEGA150	Скоба крепёжная стеновая	7-430
COMEGA290	Скоба крепёжная потолочная	7-431
VOMEGA	Элемент монтажный	7-431
KCLBS	Консоль быстрой фиксации (BS)	7-432
HDWK	Консоль для больших нагрузок	7-433
HDBSKLEM	Фиксатор для крепления резьбовой шпильки	7-433
MPCL	Профиль монтажный	7-434
HDHSLECL	Стойка потолочная одинарная	7-435
CLHS	Адаптер для HDHSLECL	7-435
HDVS41.45	Монтажные элементы	7-436
TIM	Шпилька (DIN 975)	7-436
	Техническая информация	7-437

### НЕТИПОВАЯ НЕСУЩАЯ КОНСТРУКЦИЯ

<b>ЛИСТОВЫЕ КАБЕЛЬНЫЕ ЛОТКИ</b>		
KBS160	Кабельный лоток перфорированный с телескопическими концами	7-452
<b>КАБЕЛЬНЫЕ ЛОТКИ ЛЕСТНИЧНОГО ТИПА</b>		
KLLIBS60	Кабельная лестница с телескопическими концами (BS)	7-452
LBS	Пластина перфорированная	7-453
QL	Карабин	7-453
HDVS41.05	Монтажные элементы	7-454
HDAB35.110	Кронштейн дистанционный	7-454
<b>МОНТАЖНЫЕ СИСТЕМЫ</b>		
HDWK	Консоль для больших нагрузок	7-454
HDBSKLEM	Фиксатор для крепления резьбовой шпильки	7-455
HDWKM	Консоль для больших нагрузок	7-455
HDHSMU50	Потолочный профиль для средних нагрузок	7--
HDTSU	Распорка для HDHSMU50	7-456
HSMES	Стойка потолочная одинарная	7-457
DKBS	Двойная консоль (BS)	7-457
MPCL	Профиль монтажный	7-458
HDHSLECL	Стойка потолочная одинарная	7-458
CLHS	Адаптер для HDHSLECL	7-459
HDVS41	Монтажные элементы	7-459
TIM	Шпилька (DIN 975)	7-460
	Техническая информация	7-461

### АКСЕССУАРЫ ДЛЯ ЛОТКОВ ВСЕХ ТИПОВ

<b>АКСЕССУАРЫ</b>		
B	Болт (DIN 933)	7-473
M	Гайка (DIN 934)	7-473
VM6334	Гайка соединительная	7-473
VM	Гайка и винт с зубчатыми насечками	7-474
VMK	Винт с квадратной шейкой и гайка с зубчатыми насечками (DIN 603)	7-474
GM41	Гайка фасонная для несущего профиля	7-474

RO	Шайба (DIN 125-1 A)	7-475
CRO	Шайба усиленная (DIN 9021)	7-475

## ВВЕДЕНИЕ

Безопасность людей в случае пожара может быть гарантирована, только если все необходимые защитные установки остаются работоспособными. Кабеленесущие системы сохраняют свою поддерживающую функцию в случае пожара и таким образом способствуют непрерывной работе установки. До тех пор пока не опубликованы Европейские стандарты, Вергокан использует стандарт DIN 4102-12 для тестирования и сертификации сохранности работоспособности системы.

## DIN 4102-12

Стандарт DIN 4102 часть 12 устанавливает требования и методы тестирования огнестойкости кабеленесущих систем, необходимые для сохранения их целостности. Стандарт, ограниченный 1KV, определяет 3 категории функциональной сохранности такие как: E30, E60 и E90. Эти категории указывают, какое количество времени должна сохраняться целостность системы. Для того чтобы определить какая установка должна иметь функциональную сохранность при пожаре, мы обращаемся к местным нормативным актам.

## ЭКСПЛУАТАЦИЯ

Кабеленесущие системы тестируются в одной конфигурации, которая может меняться при определенных условиях до тех пор, пока изменения в несущей конструкции не влияют негативно на функциональную целостность кабелей.

Разрешенные отклонения:

- Нагрузка на метр и/или расстояние между опорами может быть уменьшено;
- Ширина лотков/лестниц и консолей может быть уменьшена;
- Количество лотков/лестниц может быть уменьшено;
- Горизонтальное расстояние между лотками и лестницами может меняться;
- Толщина материала может быть увеличена;
- Система может быть установлена горизонтально и вертикально, при условии, что все секции адекватно закреплены, чтобы предотвратить скручивание или соскальзывание;
- Любое сертифицированное потолочное крепление может также использоваться для настенного монтажа;
- Для отделения кабелей разного назначения друг от друга можно добавить разделитель;
- Болтовое соединение можно заменить на сварное.

## ТИПОВЫЕ НЕСУЩИЕ КОНСТРУКЦИИ

Несущие конструкции, описанные в стандарте DIN 4102 часть 12, также называются независимыми несущими конструкциями. В соответствии с немецкими нормами, в эти конструкции могут быть проложены любые кабели единого функционального назначения.

Эти конструкции должны отвечать следующим условиям:

- Длина пролета  $\leq 1200\text{мм}$
- Толщина лотка/лонжеронов лестницы  $\geq 1,5\text{мм}$
- Высота кабельного лотка/лестницы =  $60\text{мм}$
- Ширина лестничного лотка  $\leq 400\text{мм}$
- Ширина кабельного лотка  $\leq 300\text{мм}$  (процент перфорации  $15\pm 5\%$ )
- Расстояние между перекладинами лестничного лотка  $\leq 150\text{мм}$
- Края кронштейна поддерживаются шпилькой
- Нагрузка на кабельный лоток  $\leq 10\text{кг/м}$ , на лестничный лоток  $\leq 20\text{кг/м}$

Типовые несущие конструкции тестируются в соответствии со стандартом DIN 4102 часть 12 и получают сертификат "GS" (Gutachterlichen Stellungnahme). Эти сертификаты можно найти на сайте.

## НЕТИПОВЫЕ НЕСУЩИЕ КОНСТРУКЦИИ

Это конструкции, в которых не соблюдены условия типовых несущих конструкций. Нетиповые несущие конструкции также тестируются в соответствии со стандартом DIN 4102 часть 12. В соответствии с немецкими нормами, эти конструкции могут поставляться только с определенным кабелем. Это значит, что сами несущие конструкции и кабели должны быть того же типа и марки, что прописаны в сертификате ABP (Allgemeines Bauaufsichtliches Prüfzeugnis).

Стандарт DIN 4102 часть 12 - это немецкий стандарт. Сертификационные лаборатории за пределами Германии могут также быть аккредитованы на тестирование в соответствии с этим стандартом. Однако практика показывает, что сертификаты, выданные негерманскими лабораториями, не признаются на немецком рынке. Пожалуйста, уточните какие стандарты действуют на вашем рынке.

**Часто задаваемые вопросы**

Есть ли какие-нибудь ограничения при установке кабельных трасс под землей?

**Ответ:** Нет, если все условия по установке были соблюдены.

Какие анкера должны использоваться?

**Ответ:** Сертифицированные анкера с сохранением функциональных возможностей как минимум соответствующих несущей конструкции. Максимальная нагрузка до 500N.

Сколько уровней можно смонтировать на потолочный профиль?

**Ответ:** Это зависит от соответствующего сертификата. Обычно считается, что максимальное напряжение при растяжении и максимальный изгибающий момент на потолочную стойку не должен быть больше чем на сертифицированной системе.

Можно ли прокладывать кабели разного назначения в кабельной трассе?

**Ответ:** Да, если это не повлияет негативно на их функционирование. Например, кабели разного назначения должны быть отделены друг от друга разделителем.

Можно ли использовать окрашенные кабельные лотки и лестницы для прокладки трасс?

**Ответ:** Санкционированное использование окрашивания кабельных лотков должно быть отдельно прописано в сертификате. В самых последних сертификатах компании Вергокан прописано использование окраски. Проконсультируйтесь со своим контактом в компании Вергокан, чтобы определить, какой сертификат применим.

Можно ли использовать несущие конструкции с гальваническим цинковым покрытием?

**Ответ:** Да, это также прописано в сертификате.

Можно ли использовать кабеленесущие системы из нержавеющей стали?

**Ответ:** Да, если нагрузочная способность и другие параметры (такие как толщина материала) остаются без изменений. Проконсультируйтесь со своим контактом в компании Вергокан, чтобы определить, какая продукция из нержавеющей стали может быть использована.

Можно ли использовать T, X-образные ответвители, углы и повороты в кабельных трассах?

**Ответ:** Аксессуары можно использовать при условии, что они поддерживаются до и после каждого элемента.

Можно ли закрывать кабеленесущие конструкции крышкой?

**Ответ:** Крышка может иметь негативный эффект на кабели в случае пожара. Необходимо чтобы крышки были отдельно протестированы и включены в сертификат. Вергокан еще не проводил тестирование крышек.

Можно ли вешать вертикальные кабельные трассы в открытом пространстве (на расстоянии от стены)?

**Ответ:** Нет, вертикальные трассы должны крепиться к стене.

Если у вас возникли вопросы, обращайтесь, пожалуйста, к нашим техническим консультантам.



## ОГНЕСТОЙКИЕ СИСТЕМЫ

---

ТИПОВАЯ НЕСУЩАЯ КОНСТРУКЦИЯ







# ТИПОВАЯ НЕСУЩАЯ КОНСТРУКЦИЯ

## ТАБЛИЦА ПОДБОРА ОГНЕСТОЙКИХ СИСТЕМ

### 1. Стандартные системы монтажа

пригодны для любого огнестойкого кабеля соответствующего DIN 4102-12




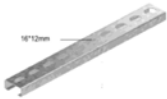

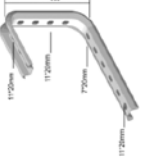
		Условия	Стандартные системы монтажа (№ 1 - № 14)
<p>Конструкции с кабельными штампованными лотками</p> 	<b>KBS60</b>	<ul style="list-style-type: none"> <li>- Толщина лотка = 1,5 мм</li> <li>- Макс. Ширина = 300 мм</li> <li>- Макс. Нагрузка (F) = 10 кг/м</li> <li>- Максимальное расстояние между опорами (L) ≤ 1200 мм</li> <li>- Макс. 3 уровня</li> <li>- Процент перфорации кабельного лотка = 14 - 18%</li> <li>- Концы консолей должны поддерживаться шпилькой</li> </ul>	<ol style="list-style-type: none"> <li>1. Монтаж с использованием шпильки :               <ul style="list-style-type: none"> <li>- Потолочный монтаж (№ 1 - № 3)</li> <li>- Настенный монтаж (№ 4 - № 7)</li> </ul> </li> <li>2. Монтаж на 2 шпильки :               <ul style="list-style-type: none"> <li>- Потолочный монтаж (№ 8)</li> </ul> </li> </ol>
<p>Конструкции с кабельными лотками лестничного типа</p> 	<b>KLBS60</b>	<ul style="list-style-type: none"> <li>- Толщина лотка = 1,5 мм</li> <li>- Макс. Ширина = 400 мм</li> <li>- Макс. Нагрузка (F) = 20 кг/м</li> <li>- Максимальное расстояние между опорами (L) ≤ 1200 мм</li> <li>- Макс. расстояние между перекладинами = 150 мм</li> <li>- Макс. 3 уровня</li> <li>- Концы консолей должны поддерживаться шпилькой</li> </ul>	<ol style="list-style-type: none"> <li>1. Монтаж с использованием шпильки :               <ul style="list-style-type: none"> <li>- Потолочный монтаж (№ 11)</li> <li>- Настенный монтаж (№ 12 - № 13)</li> </ul> </li> </ol>
<p>Вертикальный монтаж</p> 	<b>KL60</b>	<ul style="list-style-type: none"> <li>- Макс. Ширина = 400 мм</li> <li>- Макс. Нагрузка (F) = 20 кг/м</li> <li>- Макс. Высота ≤ 3500 мм</li> <li>- Максимальное расстояние между опорами (L) ≤ 1200 мм</li> <li>- Использование жестких подпор через 3500 мм</li> </ul>	Настенный монтаж (№ 12)
<p>Кабельные зажимы</p> 	<b>DR15.30</b>	<ul style="list-style-type: none"> <li>- Макс. расстояние между опорами (L) без зажима = 300 мм</li> <li>- Макс. расстояние между 2 анкерами 250 мм</li> </ul>	<ul style="list-style-type: none"> <li>- Потолочный и настенный монтаж (№ 13)</li> <li>- (№ 14)</li> </ul>

ТАБЛИЦА ПОДБОРА ОГНЕСТОЙКИХ СИСТЕМ

1. Стандартные системы монтажа

пригодны для любого огнестойкого кабеля соответствующего DIN 4102-12

		Условия	Стандартные системы монтажа (№ 1 - № 8)
<p><b>КBS60</b></p>  <p><b>Конструкции с кабельными штампованными лотками KBS60</b></p>	<p>- Толщина лотка = 1,5 мм                      - Макс. Ширина = 300 мм                      - Макс. Нагрузка (F) = 10 кг/м                      - Максимальное расстояние между опорами (L) ≤ 1200 мм                      - Макс. 3 уровня                      - Процент перфорации кабельного лотка = 14 - 18%                      - Концы консолей должны поддерживаться шпилькой</p>	<p>1. Монтаж с использованием шпильки:                      - Потолочный монтаж (№ 1 - № 3)                      - Настенный монтаж (№ 4 - № 7)</p> <p>2. Монтаж на 2 шпильки:                      - Потолочный монтаж (№ 8)</p>	
			

1. Монтаж с использованием шпильки

№ 1 : Потолочный монтаж	Крепление :	Кол-во	Комментарии	Класс
Сертификат GS 3305/9930 - 2 Ми : F = 10 кг/м, L = 1200 мм, Макс. 2 уровня, Вариант 3, Приложение 8, 9, 13				
KBS60.100 - 300.150	KPBS100 - 300	1		
KPBS100 - 300	УМК6.10	12 - 18	KPBS100 : 12; КПBS150 : 16; КПBS200 - 300 : 18	E 30 - E 90
SOMEGA290.150 - 400	Анкер М 12 + VOMEGA	1 + 1		
TIM10	Анкер М 10	1	Монтаж TIM Настенный монтаж COMEGA	
TIM10	M10	2	Монтаж кабельного лотка на COMEGA	
KBS60.100 - 300.150	УМК6.10	2		
№ 2 : Потолочный монтаж	Крепление :	Кол-во	Комментарии	Класс
Сертификат GS 3305/9930 - 2 Ми : F = 10 кг/м, L = 1200 мм, Макс. 3 уровня, Вариант 2, Приложение 4-7, 13				
KBS60.100 - 300.150	KPBS100 - 300	1		
KPBS100 - 300	УМК6.10	12 - 18	KPBS100 : 12; КПBS150 : 16; КПBS200 - 300 : 18	E 30 - E 90
HDHSECL300 - 1200	Анкер М 12	2		
KCLBS100 - 300	УМ4.40	1		
HDBSKLEM		1		
TIM8 - 10 - 12	Анкер М 8 - 10 - 12	1	1 уровень : М 8; 2 уровня : М 10; 3 уровня : М 12	
KBS60.100 - 300.150	УМК6.10	2	Монтаж кабельного лотка на KCLBS	
№ 3 : Потолочный монтаж	Крепление :	Кол-во	Комментарии	Класс
Сертификат GS 3305/9930 - 2 Ми : F = 10 кг/м, L = 1200 мм, Макс. 3 уровня, Вариант 1, Приложение 1-3, 7, 13				
KBS60.100 - 300.150	KPBS100 - 300	1		
KPBS100 - 300	УМК6.10	12 - 18	KPBS100 : 12; КПBS150 : 16; КПBS200 - 300 : 18	E 30 - E 90
HDHSECL300 - 1200	Анкер М 10	2	Для симметричного монтажа : М 12	
HDWK100 - 300	B10.40 + CRO10 + M10	2 + 4 + 2	Для симметричного монтажа : B12.50 + CRO12 + M12	E 30 - E 90
HDBSKLEM		1		
TIM8 - 10 - 12	М 8 - 10 - 12	1	1 уровень : М 8; 2 уровня : М 10; 3 уровня : М 12	
KBS60.100 - 300.150	УМК6.10	2	Монтаж кабельного лотка на HDWK	
№ 4 : Настенный монтаж (45°)	Крепление :	Кол-во	Комментарии	Класс
Сертификат GS 3305/9930 - 2 Ми : F = 10 кг/м, L = 1200 мм, Макс. 1 уровень, Вариант 1, Приложение 11, 13				
KBS60.100 - 300.150	KPBS100 - 300	1		
KPBS100 - 300	УМК6.10	12 - 18	KPBS100 : 12; КПBS150 : 16; КПBS200 - 300 : 18	E 30 - E 90
HDWK100-300	Анкер М 10	2		
HDBSKLEM		1		
TIM10	M10 + CRO10	6 + 4		
HDVS41.45	Анкер М 12	1	Для настенного монтажа 45°	
HDVS41.45	B12.50 + RO12 + M12	1 + 2 + 1	Монтаж HDVS41.45 Настенный монтаж HDWK	
KBS60.100 - 300.150	УМК6.10	2	Монтаж кабельного лотка на HDWK	

№ 5 : Настенный монтаж (90°)	Крепление :	Кол-во	Комментарии	Класс	
	Артикул	Кол-во	Комментарии	Класс	
	Сертификат GS 3305/9930 – 2 Ми : F = 10 кг/м, L = 1200 мм, Макс. 3 уровня, Вариант 1, Приложение 11, 13	1			
	KBS60.100 - 300.150				
	VMK6.10	12 - 18	КРBS100 : 12; КРBS150 : 16; КРBS200 - 300 : 18	E 30 - E 90	
	HDWIK100-300	2			
	Анкер M 10	1			
	Артикул	Кол-во	Комментарии	Класс	
	Сертификат GS 3305/9930 – 2 Ми : F = 10 кг/м, L = 1200 мм, Макс. 1 уровень, Вариант 2, Приложение 12-13	1			
	KBS60.100 - 300.150				
	VMK6.10	12 - 18	КРBS100 : 12; КРBS150 : 16; КРBS200 - 300 : 18	E 30 - E 90	
	Анкер M 10 + VOMEGA	2 + 1			
	М10 + CRO10	6 + 4	Монтаж ТМ Настенный монтаж HDVS41.45		
Анкер M 12	1	Для настенного монтажа 45°			
HDVS41.45	1 + 2 + 1	Монтаж HDVS41.45 Настенный монтаж LOMEGA			
HDVS41.45					
	Артикул	Кол-во	Комментарии	Класс	
	Сертификат GS 3305/9930 – 2 Ми : F = 10 кг/м, L = 1200 мм, Макс. 3 уровня, Вариант 2, Приложение 12-13	1			
	KBS60.100 - 300.150				
	VMK6.10	12 - 18	КРBS100 : 12; КРBS150 : 16; КРBS200 - 300 : 18	E 30 - E 90	
	Анкер M 10 + VOMEGA	2 + 1			
	М10 - 12	1	1 уровень : M 10; 2-3 уровня : M 12		
М10 - 12 + CRO10 - 12	2 + 2	Монтаж ТМ Настенный монтаж LOMEGA			
КBS60.100 - 300.150	2	Монтаж кабельного лотка на LOMEGA			
	Артикул	Кол-во	Комментарии	Класс	
	Сертификат GS 3305/9930 – 2 Ми : F = 10 кг/м, L = 1200 мм, Макс. 3 уровня, Вариант 2, Приложение 12-13	1			
	KBS60.100 - 300.150				
	VMK6.10	12 - 18	КРBS100 : 12; КРBS150 : 16; КРBS200 - 300 : 18	E 30 - E 90	
	Анкер M 10 + VOMEGA	2 + 1			
	М10 - 12	1	1 уровень : M 10; 2-3 уровня : M 12		
М10 - 12 + CRO10 - 12	2 + 2	Монтаж ТМ Настенный монтаж LOMEGA			
КBS60.100 - 300.150	2	Монтаж кабельного лотка на LOMEGA			

## 2. Монтаж на 2 шпильки

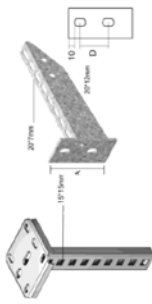

№ 8 : Потолочный монтаж	Крепление :	Кол-во	Комментарии	Класс	
	Артикул	Кол-во	Комментарии	Класс	
	Сертификат GS 3305/9930 – 2 Ми : F = 10 кг/м, L = 1200 мм, Макс. 3 уровня, Вариант 6, Приложение 24983/2010: 10	1			
	KBS60.100 - 300.150				
	VMK6.10	12 - 18	КРBS100 : 12; КРBS150 : 16; КРBS200 - 300 : 18	E 30 - E 90	
	Анкер M 8 - 10 - 12	2	1 уровень : M 8; 2 уровня : M 10; 3 уровня : M 12		
	MPCL41.21.150	4	1 уровень : M 8; 2 уровня : M 10; 3 уровня : M 12		
КBS60.100 - 300.150	2 + 2	Монтаж кабельного лотка на MPCL			

Монтировать с сертифицированными анкерами  
 Кол-во элементов указано из расчета самой простой конструкции (1 несимметричный уровень)

**ТАБЛИЦА ПОДБОРА ОГНЕСТОЙКИХ СИСТЕМ**

**1. Стандартные системы монтажа**

пригодны для любого огнестойкого кабеля соответствующего DIN 4102-12

		Условия	Стандартные системы монтажа (№ 11 - № 13)
<p><b>Конструкции с кабельными лотками лестничного типа KLSB60</b></p> 	<p><b>KLSB60</b></p> 	<ul style="list-style-type: none"> <li>- Толщина лотка = 1,5 мм</li> <li>- Макс. Ширина = 400 мм</li> <li>- Макс. Нагрузка (F) = 20 кг/м</li> <li>- Максимальное расстояние между опорами (L) ≤ 1200 мм</li> <li>- Макс. расстояние между перекладинами = 150 мм</li> <li>- Макс. 3 уровня</li> <li>- Концы консолей должны поддерживаться шпилькой</li> </ul>	<p>1. Монтаж с использованием шпильки :                      - Потолочный монтаж (№ 11)                      - Настенный монтаж (№ 12 - № 13)</p>

ОГНЕСТОЙКИЕ СИСТЕМЫ

**1. Монтаж с использованием шпильки**

№ 11 : Потолочный монтаж	Крепление :	Кол-во	Комментарии	Класс
Сертификат GS 3305/9930 – 1 Му : F = 20 кг/м, L = 1200 мм, Макс. 3 уровня, Вариант 1, Приложение 1, 2, 6, 12				
KLSB60.200 - 400	КРBSKL200 - 400	1		
KPBSKL200 - 400	VMK6.10	20		
HDHSLACL300 - 1200	Анкер M 12	2		
HDWK200 - 400	B10.40 + CRO10 + M10	2 + 4 + 2		E 30 - E 90
HDBSKLEM		1		
TIM12	Анкер M 12	1		
KLSB60.200 - 400	БК	2	Монтаж лестничного лотка на HDWK	
№ 12 : Настенный монтаж (45°)	Крепление :	Кол-во	Комментарии	Класс
Сертификат GS 3305/9930 – 1 Му : F = 20 кг/м, L = 1200 мм, Макс. 1 уровень, Вариант 1, Приложение 1, 10, 12				
KLSB60.200 - 400	КРBSKL200 - 400	1		
KPBSKL200 - 400	VMK6.10	20		
HDWK200-400	Анкер M 10	2		E 30 - E 90
HDBSKLEM		1		
TIM10	M10 + CRO10	6 + 4		
HDVS41.45	Анкер M 12	1	Для настенного монтажа 45°	
HDVS41.45	B12.20 + RO12 + M12	1 + 2 + 1	Монтаж HDVS41.45 Настенный монтаж HDWK	
KLSB60.200 - 400	БК	2	Монтаж лестничного лотка на HDWK	
№ 13 : Настенный монтаж (90°)	Крепление :	Кол-во	Комментарии	Класс
Сертификат GS 3305/9930 – 1 Му : F = 20 кг/м, L = 1200 мм, Макс. 1 уровень, Вариант 1, Приложение 10, 12				
KLSB60.200 - 400	КРBSKL200 - 400	1		
KPBSKL200 - 400	VMK6.10	20		
HDWK200-400	Анкер M 10	2		E 30 - E 90
HDBSKLEM		1		
TIM10	Анкер M 10	1		
KLSB60.200 - 400	БК	2	Монтаж лестничного лотка на HDWK	


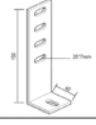
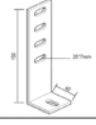
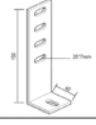
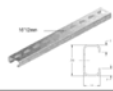






Монтировать с сертифицированными анкерами  
 Кол-во элементов указано из расчета самой простой конструкции (1 несимметричный уровень)

RU - 2019

## ТАБЛИЦА ПОДБОРА ОГНЕСТОЙКИХ СИСТЕМ

### 1. Стандартные системы монтажа

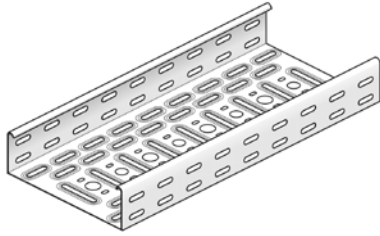
пригодны для любого огнестойкого кабеля соответствующего DIN 4102-12

Условия		Стандартные системы монтажа (№ 12 - № 14)																																		
<b>Вертикальный монтаж лестничного лотка KL60</b> 	<b>KL60</b> - Макс. Ширина = 400 мм - Макс. Нагрузка (F) = 20 кг/м - Макс. Высота ≤ 3500 мм - Максимальное расстояние между опорами (L) ≤ 1200 мм - Использование жестких подпор через 3500 мм	Настенный монтаж (№ 12)																																		
	<table border="1"> <thead> <tr> <th>№ 12 : Настенный монтаж</th> <th>Артикул</th> <th>Крепление :</th> <th>Кол-во</th> <th>Комментарии</th> <th>Класс</th> </tr> </thead> <tbody> <tr> <td rowspan="5">  </td> <td colspan="5">Сертификат 24-70-10 (26-11-2015) : F = 20 кг/м, L = 1200 мм, Приложения 1/3</td> </tr> <tr> <td>KL200 - 400</td> <td>LVBS60</td> <td>2</td> <td></td> <td rowspan="5">E 30 - E 90</td> </tr> <tr> <td>LVBS60</td> <td>VM6.10</td> <td>10</td> <td>Просверлите отверстия в низу лонжеронов</td> </tr> <tr> <td>HDAB35.110</td> <td>VM6.20</td> <td>2</td> <td>Монтаж KL для HDAB35.110</td> </tr> <tr> <td>HDAB35.110</td> <td>Анкер M 8</td> <td>4</td> <td>Для настенного монтажа</td> </tr> <tr> <td>Кабельные зажимы типа H</td> <td></td> <td>1</td> <td>На перекладину</td> </tr> </tbody> </table>				№ 12 : Настенный монтаж	Артикул	Крепление :	Кол-во	Комментарии	Класс		Сертификат 24-70-10 (26-11-2015) : F = 20 кг/м, L = 1200 мм, Приложения 1/3					KL200 - 400	LVBS60	2		E 30 - E 90	LVBS60	VM6.10	10	Просверлите отверстия в низу лонжеронов	HDAB35.110	VM6.20	2	Монтаж KL для HDAB35.110	HDAB35.110	Анкер M 8	4	Для настенного монтажа	Кабельные зажимы типа H		1
№ 12 : Настенный монтаж	Артикул	Крепление :	Кол-во	Комментарии	Класс																															
	Сертификат 24-70-10 (26-11-2015) : F = 20 кг/м, L = 1200 мм, Приложения 1/3																																			
	KL200 - 400	LVBS60	2		E 30 - E 90																															
	LVBS60	VM6.10	10	Просверлите отверстия в низу лонжеронов																																
	HDAB35.110	VM6.20	2	Монтаж KL для HDAB35.110																																
	HDAB35.110	Анкер M 8	4	Для настенного монтажа																																
Кабельные зажимы типа H		1	На перекладину																																	
<b>Крепеж с помощью кабельных зажимов</b> 	<b>DR15.30</b> - Макс. расстояние между опорами (L) без зажима = 300 мм - Макс. расстояние между 2 анкерами 250 мм	- Потолочный и настенный монтаж (№ 13) - (№ 14)																																		
	<table border="1"> <thead> <tr> <th>№ 13 : Монтаж</th> <th>Артикул</th> <th>Крепление :</th> <th>Кол-во</th> <th>Комментарии</th> <th>Класс</th> </tr> </thead> <tbody> <tr> <td rowspan="3">  </td> <td colspan="5">Сертификат 24-70-10 (26-11-2015) : L = 300, Приложения 1/1</td> </tr> <tr> <td>DR15.30</td> <td>Анкер M 6 + CRO6</td> <td>2 + 2</td> <td>Макс. расстояние между 2 анкерами 250 мм</td> <td rowspan="3">E 30 - E 90</td> </tr> <tr> <td>Кабельные зажимы типа H</td> <td></td> <td></td> <td>Макс 1 кабель На кабельный зажим</td> </tr> </tbody> </table>				№ 13 : Монтаж	Артикул	Крепление :	Кол-во	Комментарии	Класс		Сертификат 24-70-10 (26-11-2015) : L = 300, Приложения 1/1					DR15.30	Анкер M 6 + CRO6	2 + 2	Макс. расстояние между 2 анкерами 250 мм	E 30 - E 90	Кабельные зажимы типа H			Макс 1 кабель На кабельный зажим											
№ 13 : Монтаж	Артикул	Крепление :	Кол-во	Комментарии	Класс																															
	Сертификат 24-70-10 (26-11-2015) : L = 300, Приложения 1/1																																			
	DR15.30	Анкер M 6 + CRO6	2 + 2	Макс. расстояние между 2 анкерами 250 мм	E 30 - E 90																															
	Кабельные зажимы типа H			Макс 1 кабель На кабельный зажим																																
<table border="1"> <thead> <tr> <th>№ 14 : Монтаж</th> <th>Артикул</th> <th>Крепление :</th> <th>Кол-во</th> <th>Комментарии</th> <th>Класс</th> </tr> </thead> <tbody> <tr> <td rowspan="3">  </td> <td colspan="5">Сертификат 24-70-10 (26-11-2015) : L = 300, Приложения 1/2</td> </tr> <tr> <td>DR15.30</td> <td>Анкер M 6 + CRO6 + SYBS</td> <td>2 + 2 + 1</td> <td>Макс. расстояние между 2 анкерами 250 мм</td> <td rowspan="3">E 30 - E 90</td> </tr> <tr> <td>Кабельные зажимы типа H</td> <td></td> <td></td> <td>Макс 1 кабель На кабельный зажим</td> </tr> </tbody> </table>				№ 14 : Монтаж		Артикул	Крепление :	Кол-во	Комментарии	Класс		Сертификат 24-70-10 (26-11-2015) : L = 300, Приложения 1/2					DR15.30	Анкер M 6 + CRO6 + SYBS	2 + 2 + 1	Макс. расстояние между 2 анкерами 250 мм	E 30 - E 90	Кабельные зажимы типа H			Макс 1 кабель На кабельный зажим											
№ 14 : Монтаж	Артикул	Крепление :	Кол-во	Комментарии	Класс																															
	Сертификат 24-70-10 (26-11-2015) : L = 300, Приложения 1/2																																			
	DR15.30	Анкер M 6 + CRO6 + SYBS	2 + 2 + 1	Макс. расстояние между 2 анкерами 250 мм	E 30 - E 90																															
	Кабельные зажимы типа H			Макс 1 кабель На кабельный зажим																																

- Монтировать с сертифицированными анкерами  
 - Кол-во элементов указано из расчета самой простой конструкции (1 несимметричный уровень)

**KBS60**

**Кабельный лоток перфорированный**



Максимальная нагрузка	10 кг
Стандартное исполнение	Сталь sendzimir
Вариант исполнения HD	Горячее цинкование
Вариант исполнения PE	Полиэфирное порошковое покрытие

HD	Артикул	↑ мм	↔ мм	↔ мм	↔ мм	кг/м	⊠	Наличие на складе	Ед. изм.
HD	KBS60.100.150	60	100	1,50	3000	2,350	60	✓	м
HD	KBS60.150.150	60	150	1,50	3000	2,830	30	✓	м
HD	KBS60.200.150	60	200	1,50	3000	3,320	30	✓	м
HD	KBS60.300.150	60	300	1,50	3000	4,300	30	✓	м

Более подробные характеристики данного изделия приведены в конце главы.

**KPBS**

**Соединитель кабельного лотка перфорированного**



Для соединения с KBS60.

Стандартное исполнение	Сталь sendzimir
Вариант исполнения HD	Горячее цинкование

HD	Артикул	↑ мм	↔ мм	↔ мм	↔ мм	кг/шт.	⊠	Наличие на складе	Ед. изм.
HD	KPBS100	55	96		-	0,550	1	✓	шт.
HD	KPBS150	55	146		-	0,670	1	✓	шт.
HD	KPBS200	55	196		-	0,850	1	✓	шт.
HD	KPBS300	55	296		-	1,100	1	✓	шт.

Для монтажа с:

HD	VMK6.10	-	-	M6	-	0,009	100	✓	шт.
----	---------	---	---	----	---	-------	-----	---	-----

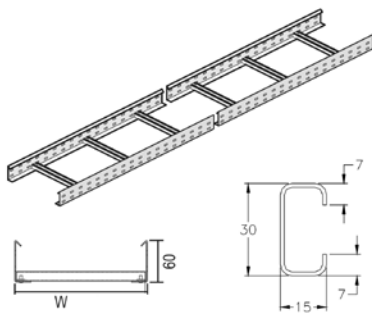
Используются все отверстия перфорации.





**KL60**

**Кабельный лоток лестничного типа**



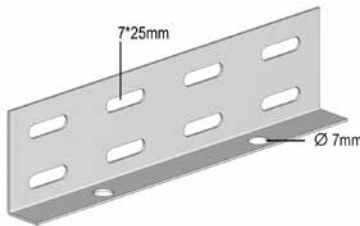
Применяется только для вертикального монтажа  
Лонжероны: перфорированный L-образный профиль  
Перекладки из С-образного профиля

Полезная внутренняя высота	45 мм
Расстояние между перекладками	300 мм
Стандартное исполнение	Сталь sendzimir
Вариант исполнения HD	Горячее цинкование

HD	Артикул	↑ мм	↔ мм	↔ мм	↔ мм	кг/м	⊠	Наличие на складе	Ед. изм.
HD	KL60.200	60	200		3000	2,370	24	✓	м
HD	KL60.300	60	300		3000	2,570	24	✓	м
HD	KL60.400	60	400		3000	2,770	24	✓	м
Для монтажа с:									
HD	LVBS60	51	200	-	-	0,120	12	✓	шт.

**LVBS60**

**Соединитель для вертикального монтажа кабельного лотка лестничного типа (BS)**



Только для вертикального монтажа  
Для соединения с KL60

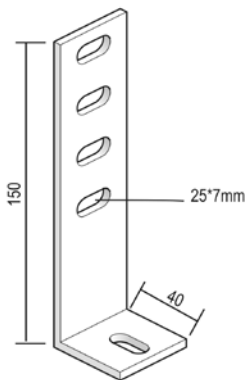
Стандартное исполнение	Сталь sendzimir
Вариант исполнения HD	Горячее цинкование

HD	Артикул	↑ мм	↔ мм	↔ мм	↔ мм	кг/шт.	⊠	Наличие на складе	Ед. изм.
HD	LVBS60	51	200		-	0,120	12	✓	шт.
Для монтажа с:									
HD	VMK6.10	-	-	M6	-	0,009	100	✓	шт.

Заказывать полными упаковками.

**HDAV35.110**

**Кронштейн дистанционный**



Используется для вертикального монтажа кабельных лотков лестничного типа.

Стандартное исполнение	Горячее цинкование
Вариант исполнения PE	Duplex

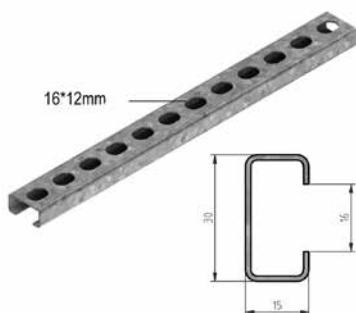
Артикул	↑ мм	↔ мм	↔ мм	↔ мм	кг/шт.	⊠	Наличие на складе	Ед. изм.	
HDAV35.110	150	40		-	0,210	20	✓	шт.	
Для монтажа с:									
HD	VM6.20	-	-	M6	20	0,009	100	✓	шт.

Заказывать полными упаковками.



## DR15.30

### Профиль несущий



Для настенных и потолочных конструкций

Стандартное исполнение

Сталь sendzimir

Вариант исполнения HD

Горячее цинкование

HD	Артикул	↑ мм	↔ мм	↔ мм	↔ мм	кг/шт.	📦	Наличие на складе	Ед. изм.
HD	DR100	15	30		100	0,060	10	✓	шт.
HD	DR150	15	30		150	0,080	10	✓	шт.
HD	DR200	15	30		200	0,110	10	✓	шт.
HD	DR250	15	30		250	0,130	10	✓	шт.
HD	DR300	15	30		300	0,160	10	✓	шт.
HD	DR350	15	30		350	0,190	10	✓	шт.
HD	DR15.30.2000	15	30		2000	0,600	2		м

Макс. расстояние между опорами = 300 мм.

Использование кабельных зажимов типа Н

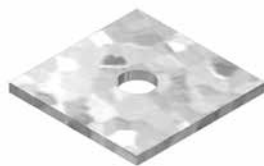
Подходит для всех видов кабеля, имеющих сертификат DIN 4102-12

Крепление к потолку с помощью анкерного болта

Distance between the anchors max. 250 mm.

## SYBS

### Ограничитель для кабельных зажимов Y (BS)



Стандартное исполнение

Сталь sendzimir

Вариант исполнения HD

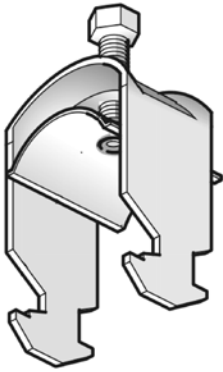
Горячее цинкование

HD	Артикул	↑ мм	↔ мм	↔ мм	↔ мм	кг/шт.	📦	Наличие на складе	Ед. изм.
HD	SYBS	-	30	2,00	30	0,014	50	✓	шт.

Заказывать полными упаковками.

**HDH1**

**Зажим кабельный для одного кабеля**



Применяется для фиксации одного кабеля к перекладине из С-образного профиля 15x30

Стандартное исполнение

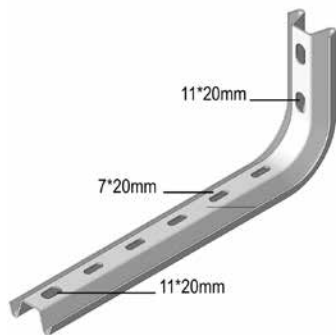
Горячее цинкование

Артикул	↑ мм	↔ мм	↔ мм	↔ мм	кг/шт.	⊞	Наличие на складе	Ед. изм.
HDY1198	-	12		-	0,030	50	✓	шт.
HDY1199	-	16		-	0,030	50	✓	шт.
HDY1200	-	20		-	0,040	50	✓	шт.
HDY1201	-	24		-	0,040	50	✓	шт.
HDY1202	-	28		-	0,040	50	✓	шт.
HDY1203	-	32		-	0,060	50	✓	шт.
HDY1204	-	36		-	0,070	50	✓	шт.
HDY1205	-	40		-	0,080	50	✓	шт.
HDY1206	-	44		-	0,090	50	✓	шт.
HDY1207	-	48		-	0,100	50	✓	шт.
HDY1208	-	52		-	0,100	50	✓	шт.
HDY1209	-	56		-	0,110	50	✓	шт.
HDY1210	-	60		-	0,140	50	✓	шт.
HDY1211	-	64		-	0,160	50	✓	шт.
HDY1212	-	70		-	0,160	50	✓	шт.

Заказывать полными упаковками.  
Максимум 1 кабель на 1 кабельный зажим

**LOMEGA150**

**Скоба крепёжная стеновая**



Стандартное исполнение

Сталь sendzimir

Вариант исполнения HD

Горячее цинкование

HD	Артикул	↑ мм	↔ мм	↔ мм	↔ мм	кг/шт.	⊞	Наличие на складе	Ед. изм.
HD	LOMEGA150.100	145	145		-	0,300	12	✓	шт.
HD	LOMEGA150.150	145	195		-	0,320	12	✓	шт.
HD	LOMEGA150.200	145	245		-	0,340	12	✓	шт.
HD	LOMEGA150.250	145	295		-	0,450	12	✓	шт.
HD	LOMEGA150.300	145	345		-	0,490	12	✓	шт.
HD	LOMEGA150.400	145	445		-	0,540	6	✓	шт.

Для монтажа с:

HD	B10.30	-	-	M10	30	0,027	100	✓	шт.
HD	CRO10	-	-	M10	-	0,012	100	✓	шт.
HD	M10	-	-	M10	-	0,010	100	✓	шт.

Более подробные характеристики данного изделия приведены в конце главы.

Заказывать полными упаковками.

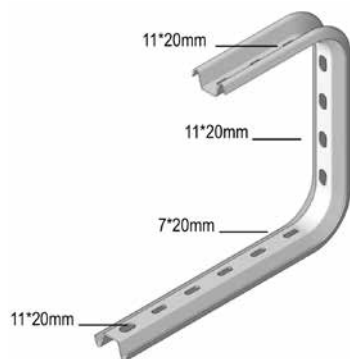
Концы крепятся шпилькой для подвеса TIM.

Во избежание деформации скобы при креплении используется VOMEGA.

При заказе добавляйте 100 мм к ширине. Например, KBS 300 мм: используйте LOMEGA150.400.

## COMEGA290

### Скоба крепёжная потолочная



Стандартное исполнение

Сталь sendzimir

HD	Артикул	↑ мм	↔ мм	↔ мм	↔ мм	кг/шт.	⊠	Наличие на складе	Ед. изм.
-	COMEGA290.150	290	195		-	0,560	12	✓	шт.
-	COMEGA290.200	290	245		-	0,620	12	✓	шт.
-	COMEGA290.250	290	295		-	0,760	6	✓	шт.
-	COMEGA290.300	290	345		-	0,820	6	✓	шт.
-	COMEGA290.400	290	445		-	0,930	6	✓	шт.

Заказывать полными упаковками.

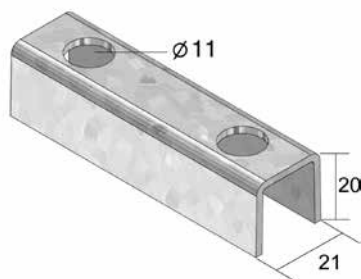
Концы консоли крепятся шпилькой для подвеса TIM10.

Во избежание деформации скобы при креплении используется VOMEGA.

При заказе добавляйте 100 мм к ширине. Например, KBS 300 мм: используйте COMEGA290.400.

## VOMEGA

### Элемент монтажный



Стандартное исполнение

Сталь sendzimir

Вариант исполнения HD

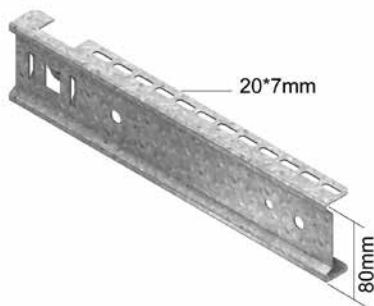
Горячее цинкование

HD	Артикул	↑ мм	↔ мм	↔ мм	↔ мм	кг/шт.	⊠	Наличие на складе	Ед. изм.
HD	VOMEGA	-			-	0,060	24	✓	шт.

Более подробные характеристики данного изделия приведены в конце главы.

Заказывать полными упаковками.

Для крепления к стене используется один элемент, для крепления к другой консоли – два элемента «спинка к спинке».

**KCLBS**
**Консоль быстрой фиксации (BS)**


Стандартное исполнение

Сталь sendzimir

HD	Артикул	↑	↔	↔	↔	кг/шт.	📦	Наличие на складе	Ед. изм.
		мм	мм	мм	мм				
-	<b>KCLBS100</b>	80	180		-	0,220	48		шт.
-	<b>KCLBS200</b>	80	280		-	0,350	48		шт.
-	<b>KCLBS300</b>	80	380		-	0,470	24		шт.
-	<b>KCLBS400</b>	80	480		-	0,750	24		шт.
Для монтажа с:									
-	<b>VM4.40</b>	-	-	M4	40	0,005	100	✓	шт.

Более подробные характеристики данного изделия приведены в конце главы.

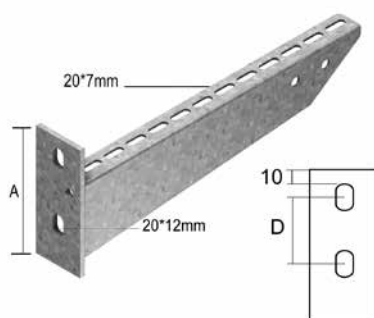
Полностью защелкивается, страхуется VM4.40.

Для симметричного крепления используется CLHS.

Элемент HDBSKLEM заказывается отдельно.

## HDWK

### Консоль для больших нагрузок



Стандартное исполнение

Горячее цинкование

Артикул	↑	↔	↔	↔	кг/шт.	📦	Наличие на складе	Ед. изм.
	мм	мм	мм	мм				
HDWK100	106	117		-	0,300	12	✓	шт.
HDWK150	112	167		-	0,360	12	✓	шт.
HDWK200	116	217		-	0,430	12	✓	шт.
HDWK250	120	267		-	0,530	12	✓	шт.
HDWK300	125	317		-	0,730	12	✓	шт.
HDWK400	134	417		-	0,880	6	✓	шт.
Для монтажа с:								
HD B10.40	-	-	M10	40	0,033	100	✓	шт.
HD CRO10	-	-	M10	-	0,012	100	✓	шт.
HD M10	-	-	M10	-	0,010	100	✓	шт.

Более подробные характеристики данного изделия приведены в конце главы.

Заказывать полными упаковками.

Для симметричного крепления используется HDB12.50 + HDCRO12 + HDM12.

## HDBSKLEM

### Фиксатор для крепления резьбовой шпильки



Быстрое крепление шпильки с использованием зажимного болта. Применим с консолями HDWK и KCLBS.

Стандартное исполнение

Горячее цинкование

Артикул	↑	↔	↔	↔	кг/шт.	📦	Наличие на складе	Ед. изм.
	мм	мм	мм	мм				
HDBSKLEM	25	125		-	0,120	20	✓	шт.

Заказывать полными упаковками.

Концы крепятся шпилькой для подвеса TIM.

Дополнительные болты и гайки не требуются.

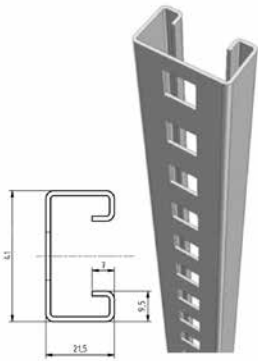
Шпилька монтируется целиком.

Диаметр шпильки TIM зависит от количества уровней.

Момент затяжки зажимного болта 10 Н/м.

**MPCL**

**Профиль монтажный**



Стандартное исполнение

Сталь sendzimir

HD	Артикул	↑ мм	↔ мм	↔ мм	↔ мм	кг/шт.	⊞	Наличие на складе	Ед. изм.
-	MPCL41.21.150.200	41	21	1,50	210	0,240	10	✓	шт.
-	MPCL41.21.150.300	41	21	1,50	300	0,340	10	✓	шт.
-	MPCL41.21.150.400	41	21	1,50	420	0,480	10	✓	шт.
-	MPCL41.21.150.500	41	21	1,50	510	0,580	10	✓	шт.

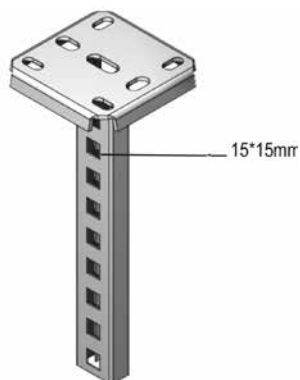
Для монтажа с:

HD	M8	-	-	M8	-	0,005	100	✓	шт.
HD	M10	-	-	M10	-	0,010	100	✓	шт.
HD	M12	-	-	M12	-	0,017	100	✓	шт.
HD	RO8	-	-	M8	-	0,002	100	✓	шт.
HD	RO10	-	-	M10	-	0,004	100	✓	шт.
HD	RO12	-	-	M12	-	0,006	100	✓	шт.

Заказывать полными упаковками.  
 Крепление к потолку с помощью 2х шпилек:  
 - TIM8 + гайка M8 + CRO8  
 - TIM10 + гайка M10 + RO10  
 - TIM12 + гайка M12 + RO12

## HDHSLECL

### Стойка потолочная одинарная



Профиль: HDMP41.21  
С приваренной опорной пластиной 120 x 120 мм.

Максимальная нагрузка 1000 кг

Стандартное исполнение Горячее цинкование

Артикул	↑ мм	↔ мм	↔ мм	↔ мм	кг/шт.	📦	Наличие на складе	Ед. изм.
HDHSLECL300	-			300	0,850	1	✓	шт.
HDHSLECL400	-			420	1,010	1	✓	шт.
HDHSLECL500	-			510	1,130	1	✓	шт.
HDHSLECL600	-			600	1,230	1	✓	шт.
HDHSLECL800	-			810	1,450	1	✓	шт.
HDHSLECL1000	-			1020	1,750	1	✓	шт.
HDHSLECL1200	-			1200	1,950	1	✓	шт.

Более подробные характеристики данного изделия приведены в конце главы.

Также можно использовать для двустороннего монтажа.

Крепится к потолку двумя анкерными болтами.

Для симметричного крепления используется 2 анкерных болта М12.

## CLHS

### Адаптер для HDHSLECL



Используется для симметричного крепления KCLBS

Стандартное исполнение Сталь sendzimir

HD	Артикул	↑ мм	↔ мм	↔ мм	↔ мм	кг/шт.	📦	Наличие на складе	Ед. изм.
-	<b>CLHS</b>	-			-	0,120	24	✓	шт.

Заказывать полными упаковками.

**HDVS41.45**

**Монтажные элементы**



Для использования при монтаже шпильки к стене.

Стандартное исполнение

Горячее цинкование

Артикул	↑ мм	↔ мм	↔ мм	↔ мм	кг/шт.	⊞	Наличие на складе	Ед. изм.
HDVS41.45	-	40	3,00	-	0,100	12	✓	шт.

Более подробные характеристики данного изделия приведены в конце главы.  
Заказывать полными упаковками.

**TIM**

**Шпилька (DIN 975)**



Стандартное исполнение

Гальваническое цинковое покрытие

Вариант исполнения HD

Горячее цинкование

Артикул	Максимальная нагрузка (в кг)
TIM6	300
TIM8	550
TIM10	900
TIM12	1300

HD	Артикул	↑ мм	↔ мм	↔ мм	↔ мм	кг/м	⊞	Наличие на складе	Ед. изм.
HD	TIM8	-	-	M8	2000	0,319	50	✓	м
HD	TIM10	-	-	M10	2000	0,500	50	✓	м
HD	TIM12	-	-	M12	2000	0,725	30	✓	м

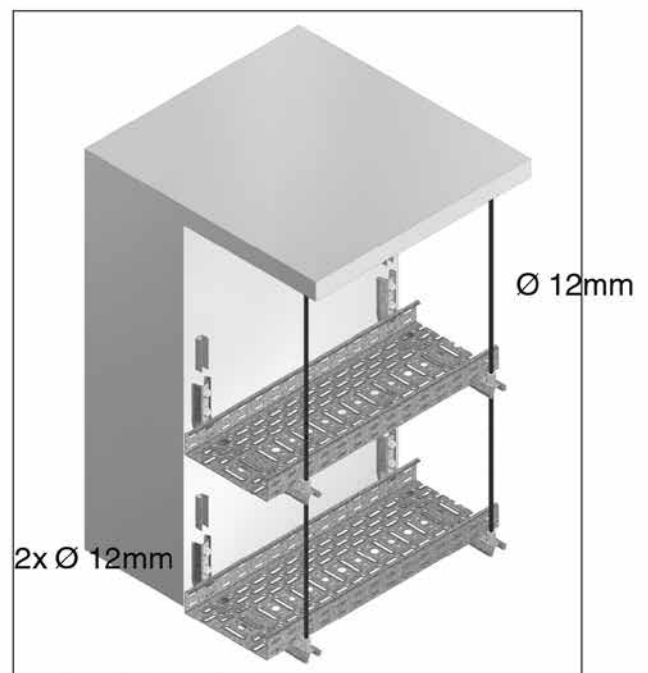
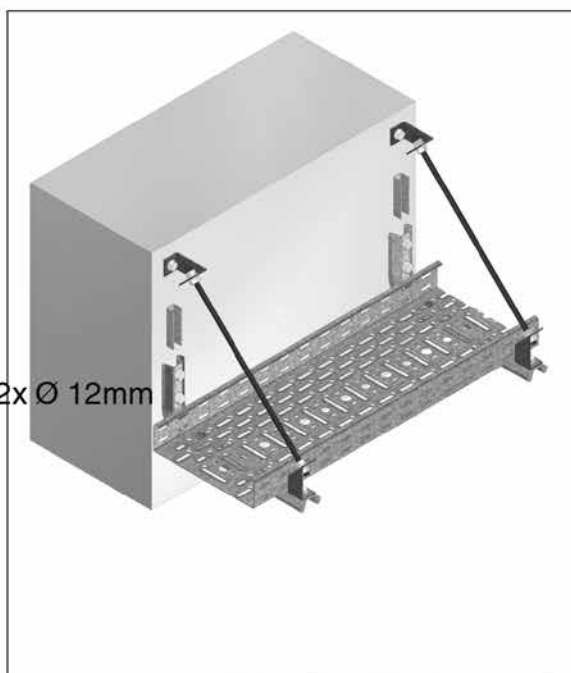
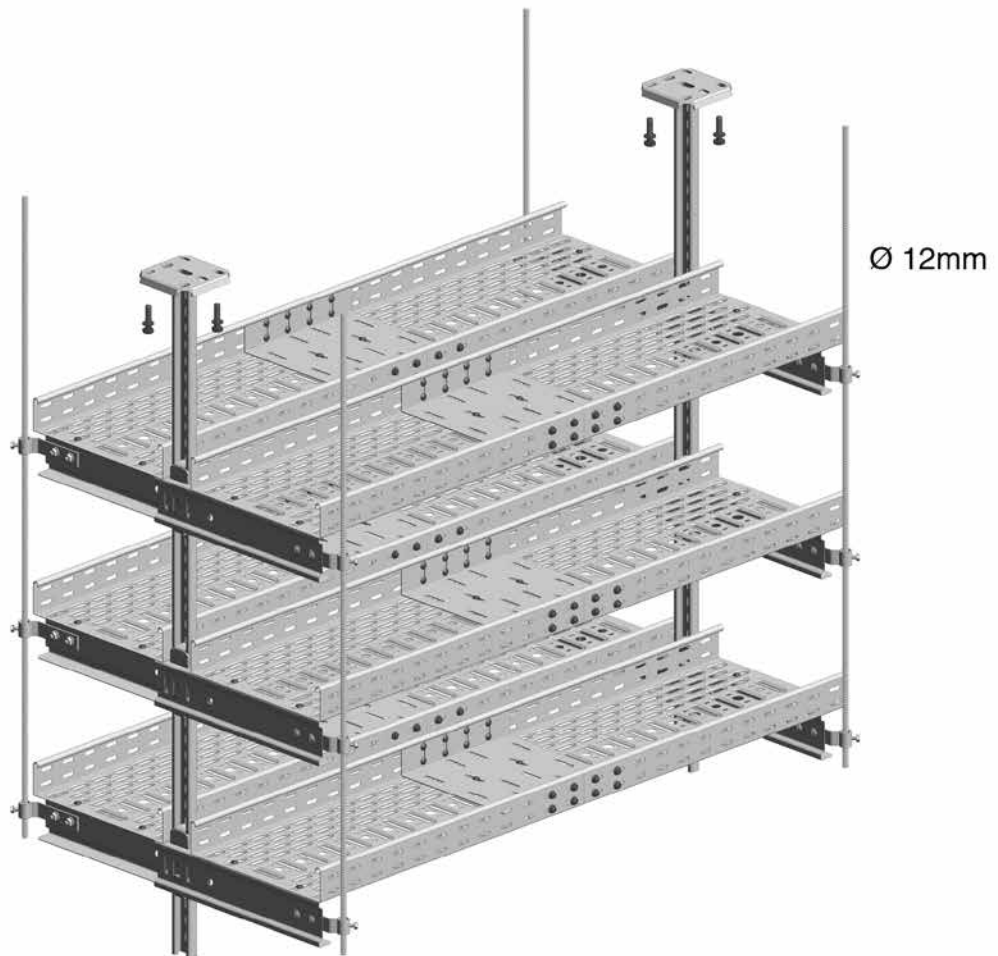
Для монтажа с:

HD	M8	-	-	M8	-	0,005	100	✓	шт.
HD	M10	-	-	M10	-	0,010	100	✓	шт.
HD	M12	-	-	M12	-	0,017	100	✓	шт.
HD	RO8	-	-	M8	-	0,002	100	✓	шт.
HD	RO10	-	-	M10	-	0,004	100	✓	шт.
HD	RO12	-	-	M12	-	0,006	100	✓	шт.



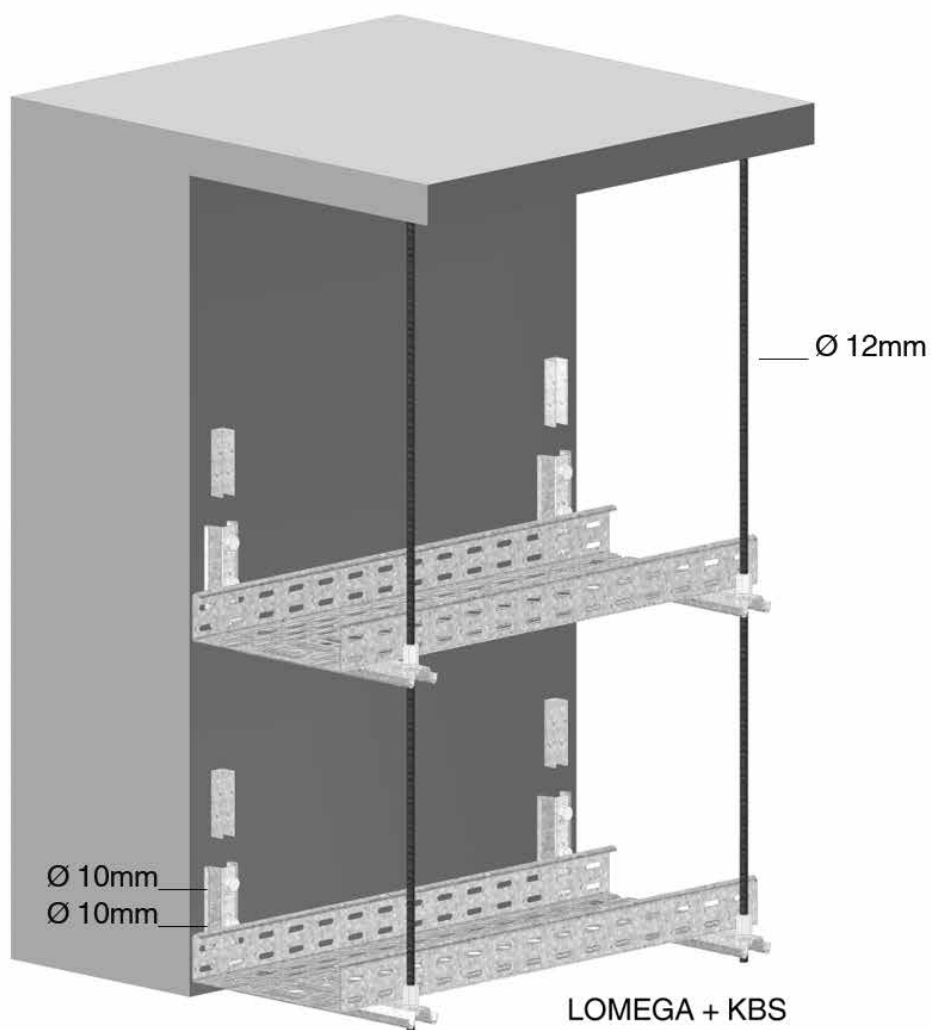
**KBS60**

Техническая информация



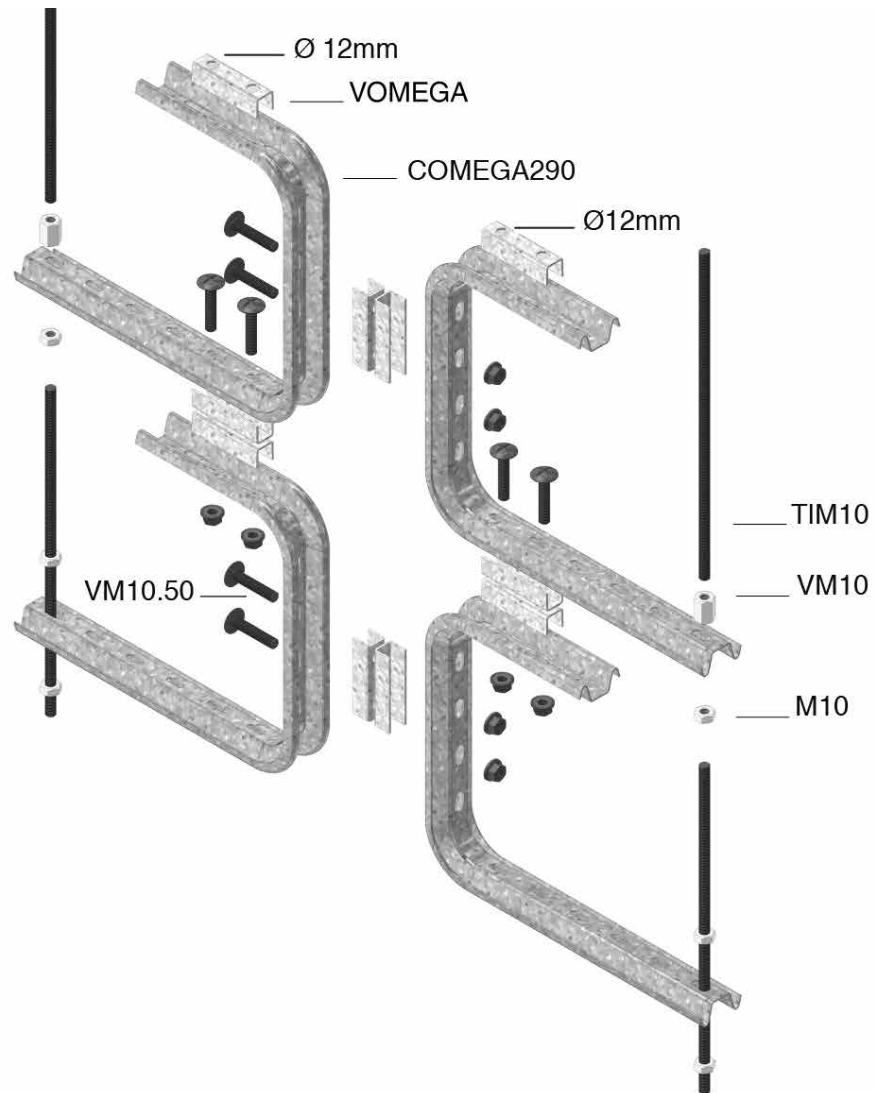
**LOMEGA150**

## Техническая информация



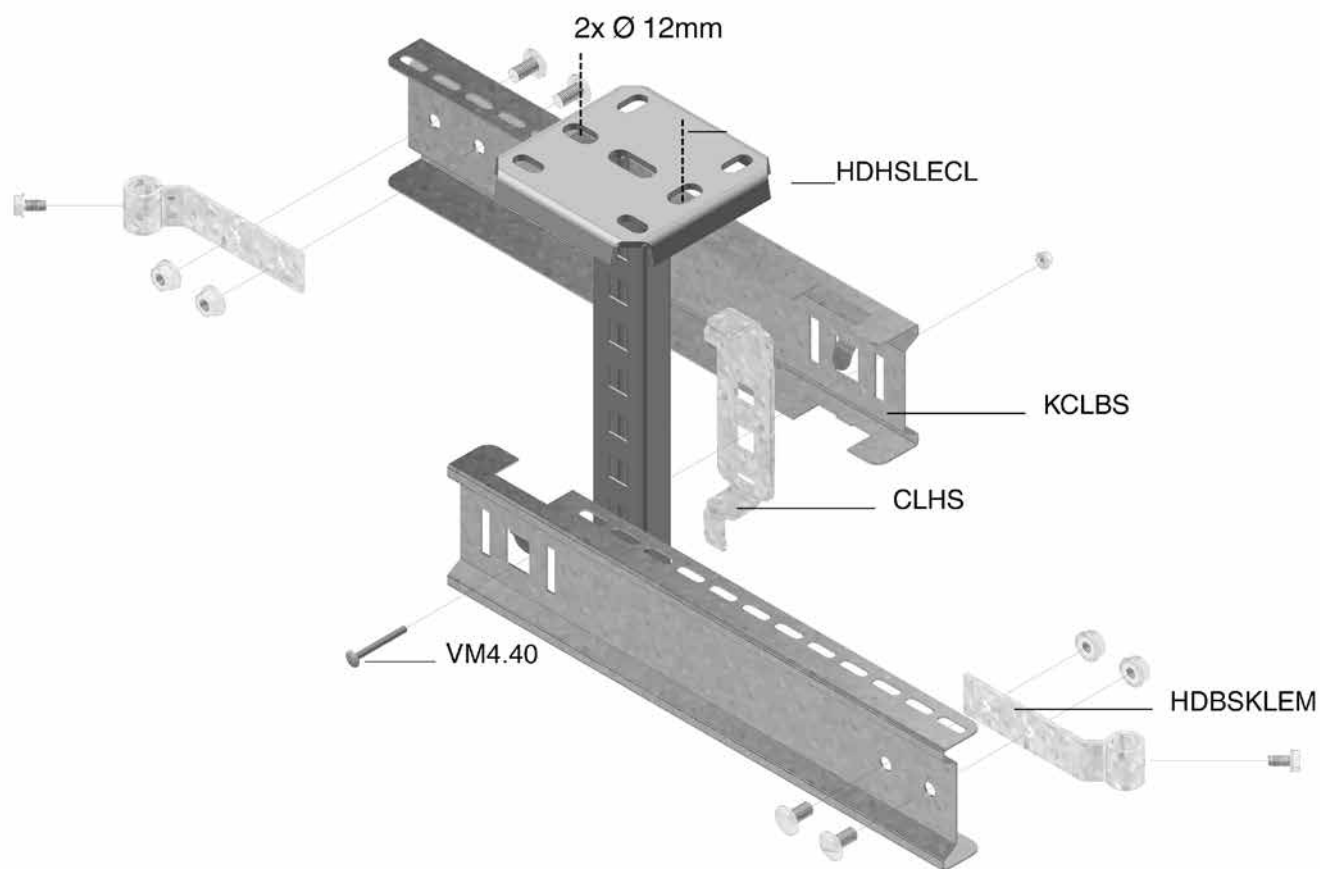
## VOMEGA

### Техническая информация



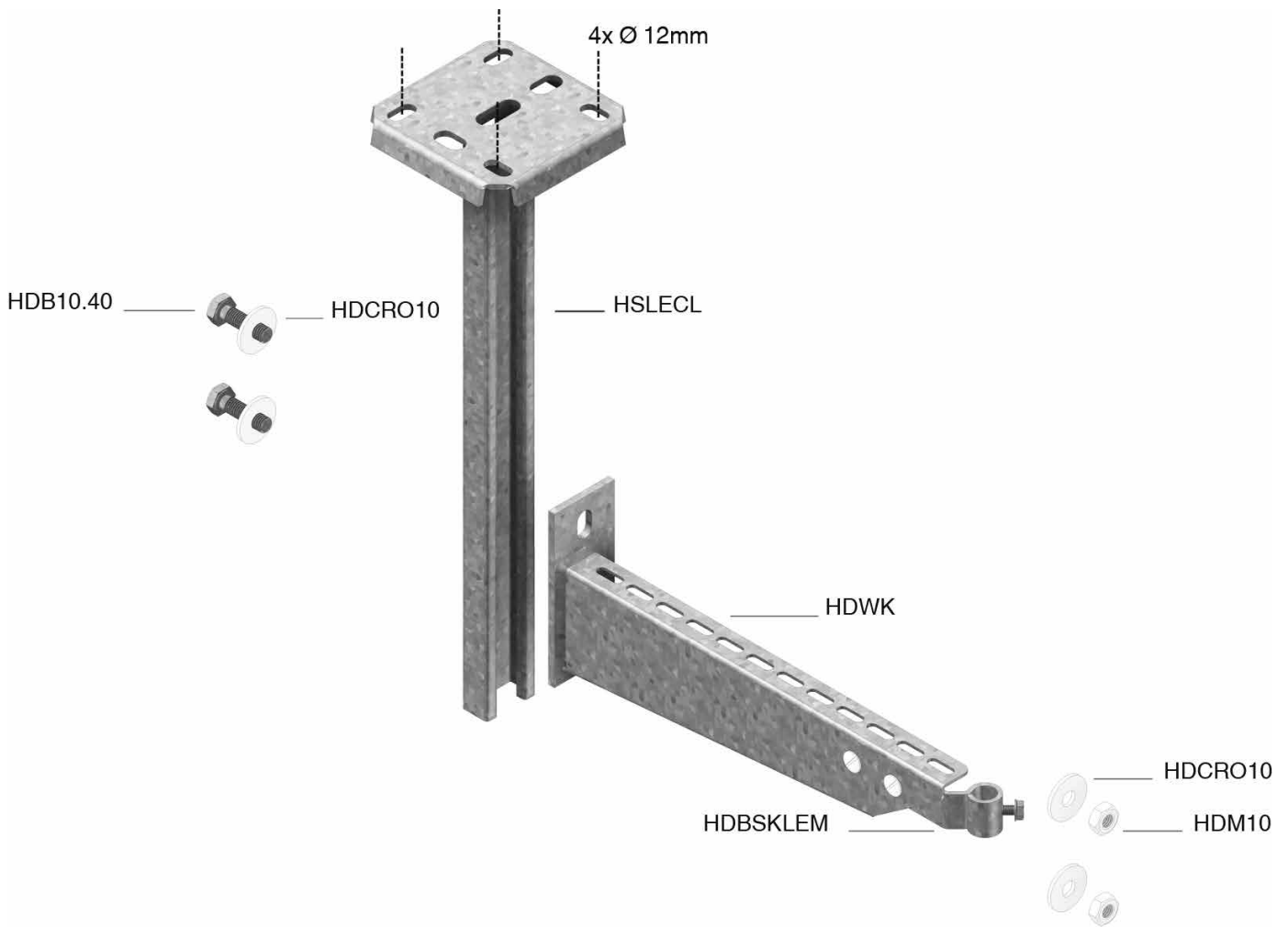
**KCLBS**

Техническая информация



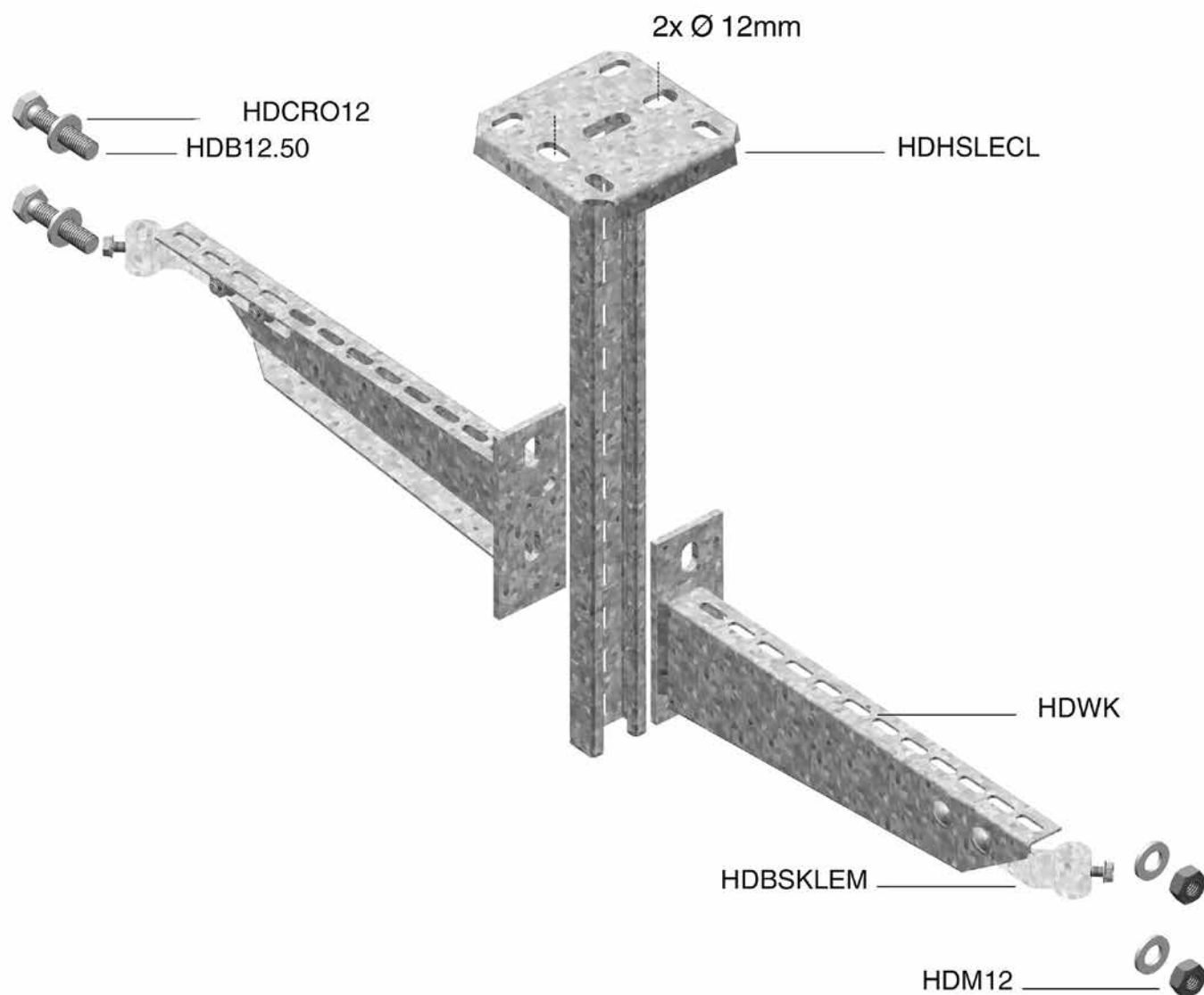
## HDWK

### Техническая информация



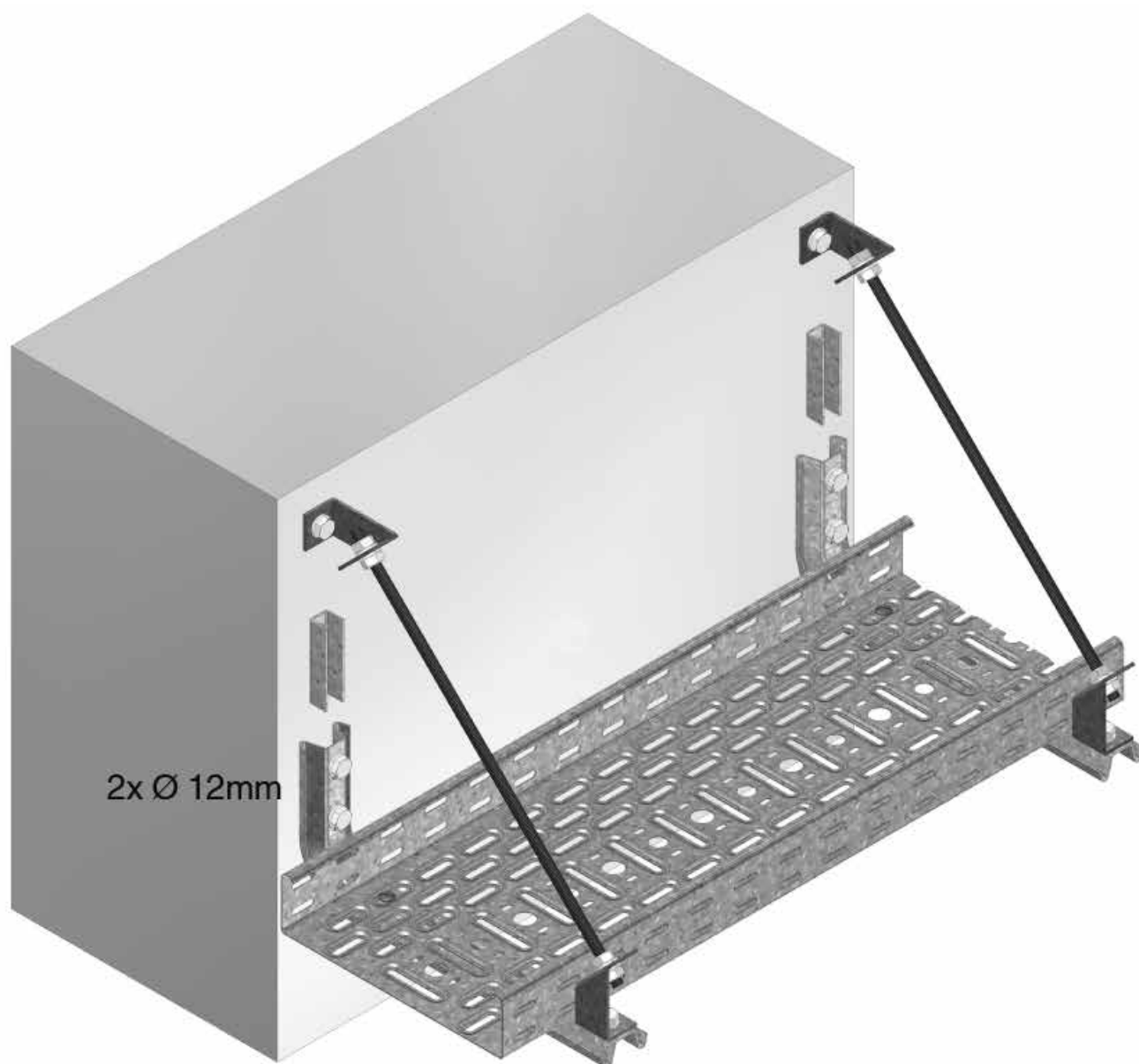
**HDHSLECL**

Техническая информация



## HDVS41.45

### Техническая информация







## ОГНЕСТОЙКИЕ СИСТЕМЫ

---

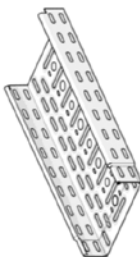

НЕТИПОВАЯ НЕСУЩАЯ КОНСТРУКЦИЯ






**ТАБЛИЦА ПОДБОРА ОГНЕСТОЙКИХ СИСТЕМ**

**2. Нестандартные системы монтажа**

		Условия	Нестандартные системы монтажа (№ 1 - № 13)
<p>Конструкции с кабельными штампованными лотками</p> 	<p><b>KBSI60</b></p>	<ul style="list-style-type: none"> <li>- Толщина лотка = 0,75 мм - 1,00 мм</li> <li>- Макс. Ширина = 400 мм</li> <li>- Макс. Нагрузка (F) = 20 кг/м</li> <li>- Максимальное расстояние между опорами (L) ≤ 1500 мм</li> <li>- Макс. 3</li> <li>- Испытывались с кабелями Dätwyler, Prysmian, Prakab и Faber</li> </ul>	<ol style="list-style-type: none"> <li>1. Монтаж без шпильки :                             <ul style="list-style-type: none"> <li>- Потолочный монтаж (№ 1 - № 2)</li> <li>- Настенный монтаж (№ 3 - № 4)</li> </ul> </li> <li>2. Монтаж без шпильки :                             <ul style="list-style-type: none"> <li>- Потолочный монтаж (№ 5 - № 7)</li> <li>- Настенный монтаж (№ 8)</li> </ul> </li> </ol>
		<ul style="list-style-type: none"> <li>- Толщина лотка = 0,75 мм</li> <li>- Макс. Ширина = 300 мм</li> <li>- Макс. Нагрузка (F) = 20 кг/м</li> <li>- Максимальное расстояние между опорами (L) ≤ 1500 мм</li> <li>- Макс. 3 , Макс. 2</li> <li>- Испытывались с кабелями Eupen, Dätwyler и Leoni Studer</li> </ul>	<ol style="list-style-type: none"> <li>3. Монтаж с использованием шпильки :                             <ul style="list-style-type: none"> <li>- Потолочный монтаж (№ 9)</li> <li>- Настенный монтаж (№ 10)</li> </ul> </li> <li>4. Монтаж на 2 шпильки (№ 11)</li> </ol>
<p>Конструкции с кабельными лотками лестничного типа</p> 	<p><b>KLLIBS60</b></p>	<ul style="list-style-type: none"> <li>- Макс. Ширина = 400 мм</li> <li>- Макс. Нагрузка (F) = 30 кг/м</li> <li>- Максимальное расстояние между опорами (L) ≤ 1500 мм</li> <li>- Макс. расстояние между перекладинами = 150 мм</li> <li>- Макс. 3</li> <li>- Дополнительная поддержка на концах консолей</li> <li>- Макс. Высота ≤ 3500 мм</li> <li>- Использование жестких подпор через 3500 мм</li> <li>- Испытывались с кабелями Eupen</li> </ul>	<ol style="list-style-type: none"> <li>1. Крепление с дополнительной поддержкой :                             <ul style="list-style-type: none"> <li>- Потолочный монтаж (№ 12)</li> <li>- Настенный монтаж (№ 13)</li> </ul> </li> <li>2. Вертикальный монтаж :                             <ul style="list-style-type: none"> <li>- Настенный монтаж (№ 14)</li> </ul> </li> </ol>





### ТАБЛИЦА ПОДБОРА ОГНЕСТОЙКИХ СИСТЕМ

#### 2. Нестандартные системы монтажа

Условия	Нестандартные системы монтажа (№ 1 - № 10)
<p><b>KBSI60</b></p>  <ul style="list-style-type: none"> <li>- Толщина лотка = 0,75 мм - 1,25 мм</li> <li>- Макс. Ширина = 300 мм - 400 мм</li> <li>- Макс. Нагрузка (F) = 20 кг/м</li> <li>- Максимальное расстояние между опорами (L) ≤ 1200 мм - 1500 мм</li> <li>- Макс. 3</li> </ul>	<ol style="list-style-type: none"> <li>1. Монтаж без шпильки :                     <ul style="list-style-type: none"> <li>- Потолочный монтаж (№ 1 - № 2)</li> <li>- Настенный монтаж (№ 3 - № 4)</li> </ul> </li> <li>2. Монтаж без шпильки :                     <ul style="list-style-type: none"> <li>- Потолочный монтаж (№ 5 - № 7)</li> <li>- Настенный монтаж (№ 8)</li> </ul> </li> <li>3. Монтаж с использованием шпильки :                     <ul style="list-style-type: none"> <li>- Потолочный монтаж (№ 9)</li> <li>- Настенный монтаж (№ 10)</li> </ul> </li> <li>4. Монтаж на 2 шпильки (№ 11)</li> </ol>

#### 1. Монтаж без шпильки

Испытывались с кабелями Dätwyler, Prysmian, Prakab и Faber

№ 1 : Потолочный монтаж	Артикул	Крепление :	Кол-во	Комментарии	Класс
	Сертификат FIRES-JR-057-16-NURE : DIN 4102-12:1998-11, F = 20 кг/м, L = 1500 мм, Макс. 3 ,				
	KBSI60_100 - 300.075	VMK6_10	5		E 30 - E 90
	HDHSMU50.300 - 1500	Анкер M 10 + RO10	2 + 2		
	HDWKM100 - 300	HDTSU50	1	HDTSU50 = Распорка HDHSMU50 (вкл. болты и гайки)	
	KBSI60_100 - 300.075	VMK6_10	2	Монтаж кабельного лотка на HDWKM	
Сертификат FIRES-JR-055-16-NURE: STN 92 0205.2014, Сертификат FIRES-JR-056-16-NURE: ZP-27/2008, Сертификат FIRES-JR-085-16-NURE: CSN 73 0895					
№ 2 : Потолочный монтаж	Артикул	Крепление :	Кол-во	Комментарии	Класс
	Сертификат FIRES-JR-051-16-NURE, FIRES-JR-054-16-NURE, FIRES-JR-060-16-NURE, FIRES-JR-063-16-NURE & FIRES-JR-066-16-NURE : DIN 4102-12:1998-11, F = 20 кг/м, L = 1500 мм, Макс. 3				
	KBSI60_100 - 400.100	VMK6_10	5		E 30 - E 90
	HDHSMU50.300 - 1500	Анкер M 10 + CRO10	2 + 2		
	HDWKM100 - 400	HDTSU50	1	HDTSU50 = Распорка HDHSMU50 (вкл. болты и гайки)	
	KBSI60_100 - 400.100	VMK6_10	2	Монтаж кабельного лотка на HDWKM	
Сертификат STN 92 0205.2014, ZP-27/2008 & CSN 73 0895					
№ 3 : Настенный монтаж	Артикул	Крепление :	Кол-во	Комментарии	Класс
	Сертификат FIRES-JR-057-16-NURE: DIN 4102-12:1998-11, F = 20 кг/м, L = 1500 мм				
	KBSI60_100 - 300.075	VMK6_10	5		E 30 - E 90
	HDWKM100 - 300	Анкер M 10 + CRO10	1 + 1		
	KBSI60_100 - 300.075	VMK6_10	2	Монтаж кабельного лотка на HDWKM	
	Сертификат FIRES-JR-055-16-NURE: STN 92 0205.2014, Сертификат FIRES-JR-056-16-NURE: ZP-27/2008, Сертификат FIRES-JR-085-16-NURE: CSN 73 0895				
№ 4 : Настенный монтаж	Артикул	Крепление :	Кол-во	Комментарии	Класс
	Сертификат FIRES-JR-051-16-NURE, FIRES-JR-054-16-NURE, FIRES-JR-060-16-NURE, FIRES-JR-063-16-NURE & FIRES-JR-066-16-NURE : DIN 4102-12:1998-11, F = 20 кг/м, L = 1500 мм, Макс. 3 уровня				
	KBSI60_100 - 400.100	VMK6_10	5		E 30 - E 90
	HDWKM100 - 400	Анкер M 10 + CRO10	1 + 1		
	KBSI60_100 - 400.100	VMK6_10	2	Монтаж кабельного лотка на HDWKM	
	Сертификат STN 92 0205.2014, ZP-27/2008 & CSN 73 0895				

## 2. Монтаж без шпильки

Испытывались с кабелями Eupen, Dätwyler и Leoni Studer

№ 5 : Потолочный монтаж	Артикул	Крепление :	Кол-во	Комментарии	Класс
	Сертификат АВР МРА-Е-14-007 : F = 20 кг/м, L ≤ 1500 мм, Макс. 3 , Макс. 2 , Вариант 3, Приложения 4/7				
	KBSI60.100 - 300.075	VMK6.10	5		E 30 - E 90
	HSMES200 - 1000	Анкер M 10 + RO10	2 + 2		
	HDWKM100 - 300	B10.80 + CRO10 + M10	1 + 2 + 1		
	KBSI60.100 - 300.075	VMK6.10	2	Монтаж кабельного лотка на HDWKM	
№ 6 : Потолочный монтаж	Артикул	Крепление :	Кол-во	Комментарии	Класс
	Сертификат АВР МРА-Е-14-007 : F = 20 кг/м, L ≤ 1500 мм, Макс. 2 уровня, Вариант 1, Приложения 5/7				
	KBSI60.100 - 300.075	VMK6.10	5		E 30 - E 90
	HSMES200 - 1000	Анкер M 12 + RO12	2 + 2		
	DKBS100 - 300	B10.80 + CRO10 + M10	1 + 2 + 1		
	KBSI60.100 - 300.075	VMK6.10	2	Монтаж кабельного лотка на DKBS	
№ 7 : Потолочный монтаж	Артикул	Крепление :	Кол-во	Комментарии	Класс
	Сертификат АВР МРА-Е-14-007 : F = 20 кг/м, L ≤ 1500 мм, Макс. 3 , Макс. 2 , Вариант 4, Приложения 7/7				
	KBSI60.100 - 300.075	VMK6.10	5		E 30 - E 90
	HDHSMU50.300 - 1000	Анкер M 10 + RO10	2 + 2		
	HDWKM100 - 300	HDTSU50	1	HDTSU50 = Распорка HDHSMU50 (вкл. болты и гайки)	
	KBSI60.100 - 300.075	VMK6.10	2	Монтаж кабельного лотка на HDWKM	
№ 8 : Настенный монтаж	Артикул	Крепление :	Кол-во	Комментарии	Класс
	Сертификат АВР МРА-Е-14-007 : F = 20 кг/м, L = 1500 мм, Вариант 2, Приложения 6/7				
	KBSI60.100 - 300.075	VMK6.10	5		E 30 - E 90
	HDWKM100 - 300	Анкер M 10 + CRO10	1 + 1		
	KBSI60.100 - 300.075	VMK6.10	2	Монтаж кабельного лотка на HDWKM	


## 3. Монтаж с использованием шпильки

Данные конструкции испытывались с кабелями Dätwyler

№ 9 : Потолочный монтаж	Артикул	Крепление :	Кол-во	Комментарии	Класс
	Сертификат АВР 3321/380/10 МРА BS : F = 20 кг/м, L = 1500 мм, Макс. 2 уровня, № 2.1.2.1, Приложения 2				
	KBSI60.075 - 300.125	VMK6.10	6 - 8	KBSI60.075 - 200 : 6; KBSI60.300 - 400 : 8	E 30 - E 90
	HDHSLCCL300 - 1200	Анкер M 12	2		
	HDWKM100 - 300	B10.40 + CRO10 + M10	1 + 2 + 1	Для симметричного монтажа : B12.50 + CRO12 + M12	
	HDBSKLEM		1		
	TIM10 - 12	Анкер M 10 - 12	1	1 уровень : M 10; 2 уровня : M 12	
	KBSI60.075 - 300.125	VMK6.10	2	Монтаж кабельного лотка на HDWKM	
№ 10 : Настенный монтаж (90°)	Артикул	Крепление :	Кол-во	Комментарии	Класс
	Сертификат АВР 3321/380/10 МРА BS : F = 20 кг/м, L = 1500 мм, Макс. 2 уровня, № 2.1.2.2, Приложения 10				
	KBSI60.075 - 400.100	VMK6.10	6		E 30 - E 90
	HDWKM100 - 400	Анкер M 10	1		
	HDBSKLEM		1		
	TIM10 - 12	Анкер M 10 - 12	1	1 уровень : TIM10; 2 уровня : TIM12	
	KBSI60.075 - 400.100	VMK6.10	2	Монтаж кабельного лотка на HDWKM	

**4. Монтаж на 2 шпильки**

Данные конструкции испытывались с кабелями Dätwyler


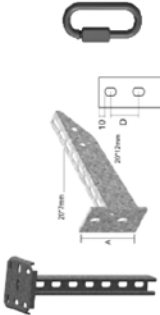
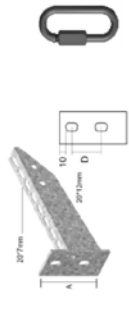
№ 11 : Потолочный монтаж	Артикул	Крепление :	Кол-во	Комментарии	Класс
	Сертификат АБР 3321/380/10 МРА BS : F = 20 кг/м, L = 1200 мм, Макс. 3 уровня, № 2.1.2.3, Приложения 11	VMK6.10	5		
	KBSI60.075 - 400.100	VMK6.10	2	1 уровень : M 8; 2 уровня : M 10; 3 уровня : M 12	
	TIM8 - 10 - 12	Анкер M 8 - 10 - 12	2	1 уровень : M 8; 2 уровня : M 10; 3 уровня : M 12	
	MPCL41.21.150	M8 - 10 - 12 + RO8 - 10 - 12	4	1 уровень : M 8; 2 уровня : M 10; 3 уровня : M 12	
	KBSI60.075 - 400.100	VMK6.10 + CRO6	2	Монтаж кабельного лотка на MPCL	E 30 - E 90

- Монтировать с сертифицированными анкерами
- Кол-во элементов указано из расчета самой простой конструкции (1 несимметричный уровень)

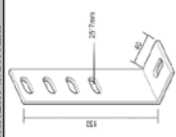
ТАБЛИЦА ПОДБОРА ОГНЕСТОЙКИХ СИСТЕМ

2. Нестандартные системы монтажа

Данные конструкции испытывались с кабелями Еуреп

		Условия	Стандартные системы монтажа (№ 11 - № 13)	
<p><b>KLLIBS60</b></p>  <p><b>Конструкции с кабельными лотками лестничного типа KLLIBS60</b></p>	<p>1. Крепление с дополнительной поддержкой: - Потолочный монтаж (№ 12) - Настенный монтаж (№ 13)</p> <p>2. Вертикальный монтаж: - Настенный монтаж (№ 14)</p>	<p>- Макс. Ширина = 400 мм - Макс. Нагрузка (F) = 30 кг/м - Максимальное расстояние между опорами (L) ≤ 1500 мм - Макс. расстояние между перекладинами = 150 мм - Макс. 3 - Дополнительная поддержка на концах консолей - Макс. Высота ≤ 3500 мм - Использование жестких подпор через 3500 мм - Испытывались с кабелями Еуреп</p>		
				<p><b>1. Крепление с дополнительной поддержкой</b></p>
<p>№ 12 : Потолочный монтаж</p> 	<p>Крепление : Сертификат АВР МРА-Е-14-007 : F = 30 кг/м, L = 1500 мм, Макс. 3 , Вариант а, Приложение 2/7</p>	<p>Кол-во 4 1 + 1 + 1 1 1 1 1 2</p>	<p>Комментарии Монтаж HDWK Настенный монтаж HSMES Монтаж HDWK для LBS Монтаж LBS для VS41.05 Монтаж лестничного лотка на HDWK</p>	<p>Класс E 30 - E 90</p>
<p>№ 13 : Настенный монтаж (90°)</p> 	<p>Крепление : Сертификат АВР МРА-Е-14-007 : F = 30 кг/м, L = 1500 мм, Макс. 3 уровня, Вариант а, Приложение 2/7</p>	<p>Кол-во 4 1 + 1 + 1 1 1 1 2</p>	<p>Комментарии Монтаж HDWK для LBS Монтаж LBS для VS41.05 Монтаж лестничного лотка на HDWK</p>	<p>Класс E 30 - E 90</p>

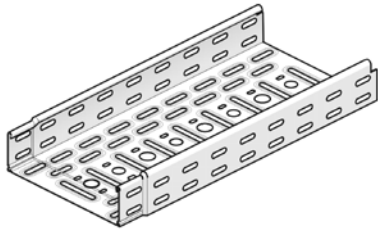
2. **Вертикальный монтаж**

		Условия	Стандартные системы монтажа (№ 11 - № 13)	
<p>№ 14 : Настенный монтаж</p> 	<p>Крепление : Сертификат АВР МРА-Е-14-007 : F = 30 кг/м, L = 1500 мм, Вариант а, Приложение 3/7</p>	<p>Кол-во 4 1 4 1</p>	<p>Комментарии Монтаж KLLIBS для HDAB35.110 Для настенного монтажа на две перекладины</p>	<p>Класс E 30 - E 90</p>

Монтировать с сертифицированными анкерами  
Кол-во элементов указано из расчета самой простой конструкции (1 несимметричный уровень)

**KBSI60**

**Кабельный лоток перфорированный с телескопическими концами**



Телескопические концы  
Продольная и поперечная перфорация  
Окантованные кромки бортов

Стандартное исполнение	Сталь sendzimir
Вариант исполнения HD	Горячее цинкование

HD	Артикул	↑ мм	↔ мм	↔ мм	↔ мм	↔ мм	↔ мм	↔ мм	↔ мм	↔ мм	↔ мм	↔ мм	↔ мм
HD	<b>KBSI60.075.100</b>	60	75	1,00	3000	1,400	60	✓	м				
-	<b>KBSI60.075.125</b>	60	75	1,25	3000	1,750	60	✓	м				
HD	<b>KBSI60.100.075</b>	60	100	0,75	3000	1,170	60	✓	м				
HD	<b>KBSI60.100.100</b>	60	100	1,00	3000	1,560	60	✓	м				
-	<b>KBSI60.100.125</b>	60	100	1,25	3000	1,950	60	✓	м				
HD	<b>KBSI60.150.075</b>	60	150	0,75	3000	1,420	30	✓	м				
HD	<b>KBSI60.150.100</b>	60	150	1,00	3000	1,890	30	✓	м				
-	<b>KBSI60.150.125</b>	60	150	1,25	3000	2,360	30	✓	м				
HD	<b>KBSI60.200.075</b>	60	200	0,75	3000	1,660	30	✓	м				
HD	<b>KBSI60.200.100</b>	60	200	1,00	3000	2,220	30	✓	м				
-	<b>KBSI60.200.125</b>	60	200	1,25	3000	2,770	30	✓	м				
HD	<b>KBSI60.300.075</b>	60	300	0,75	3000	2,150	30	✓	м				
HD	<b>KBSI60.300.100</b>	60	300	1,00	3000	2,870	30	✓	м				
-	<b>KBSI60.300.125</b>	60	300	1,25	3000	3,580	30	✓	м				
HD	<b>KBSI60.400.100</b>	60	400	1,00	3000	3,520	30	✓	м				

Для монтажа с:

HD	<b>VMK6.10</b>	-	-	M6	-	0,009	100	✓	шт.
----	----------------	---	---	----	---	-------	-----	---	-----

Более подробные характеристики данного изделия приведены в конце главы.

**KLLIBS60**

**Кабельная лестница с телескопическими концами (BS)**



Полезная внутренняя высота	44 мм
Расстояние между перекладинами	150 мм
Стандартное исполнение	Сталь sendzimir
Вариант исполнения HD	Горячее цинкование

HD	Артикул	↑ мм	↔ мм	↔ мм	↔ мм	↔ мм	↔ мм	↔ мм	↔ мм	↔ мм	↔ мм	↔ мм	↔ мм
HD	<b>KLLIBS60.150</b>	60	150	1,00	3000	2,166	30		м				
HD	<b>KLLIBS60.200</b>	60	200	1,00	3000	2,286	30		м				
HD	<b>KLLIBS60.300</b>	60	300	1,00	3000	2,516	30		м				
HD	<b>KLLIBS60.400</b>	60	400	1,00	3000	2,752	30		м				

Более подробные характеристики данного изделия приведены в конце главы.



## LBS

### Пластина перфорированная



Стандартное исполнение

Сталь sendzimir

Вариант исполнения HD

Горячее цинкование

HD	Артикул	↑ мм	↔ мм	↔ мм	↔ мм	кг/шт.	📦	Наличие на складе	Ед. изм.
HD	<b>LBS60.200</b>	-	60		200	0,260	1	✓	шт.
HD	<b>LBS60.300</b>	-	60		300	0,390	1	✓	шт.
HD	<b>LBS60.400</b>	-	60		400	0,520	1	✓	шт.
HD	<b>LBS60.500</b>	-	60		500	0,660	1	✓	шт.
HD	<b>LBS60.600</b>	-	60		600	0,790	1	✓	шт.
HD	<b>LBS60.800</b>	-	60		800	1,050	1	✓	шт.
HD	<b>LBS60.1000</b>	-	60		1000	1,310	1	✓	шт.
HD	<b>LBS60.1200</b>	-	60		1200	1,570	1	✓	шт.
HD	<b>LBS60.1500</b>	-	60		1500	1,970	1	✓	шт.

Более подробные характеристики данного изделия приведены в конце главы.

## QL

### Карабин



Стандартное исполнение

Гальваническое цинковое покрытие

Вариант исполнения HD

Горячее цинкование

HD	Артикул	↑ мм	↔ мм	↔ мм	↔ мм	кг/шт.	📦	Наличие на складе	Ед. изм.
HD	<b>QL6</b>	-		6,00	-	0,040	20	✓	шт.
HD	<b>QL8</b>	-		8,00	-	0,080	20	✓	шт.

Заказывать полными упаковками.

**HDVS41.05**

**Монтажные элементы**



Стандартное исполнение

Горячее цинкование

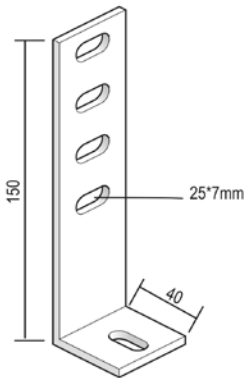
Артикул	↑ мм	↔ мм	↔ мм	↔ мм	кг/шт.	⊞	Наличие на складе	Ед. изм.
HDVS41.05	-	40	5,00	-	0,130	24	✓	шт.

Заказывать полными упаковками.

HDVS41.41 / HDVS41.42: Поставляется в комплекте с болтом В10.40.

**HDAB35.110**

**Кронштейн дистанционный**



Используется для вертикального монтажа кабельных лотков лестничного типа.

Стандартное исполнение

Горячее цинкование

Вариант исполнения РЕ

Duplex

Артикул	↑ мм	↔ мм	↔ мм	↔ мм	кг/шт.	⊞	Наличие на складе	Ед. изм.
HDAB35.110	150	40		-	0,210	20	✓	шт.

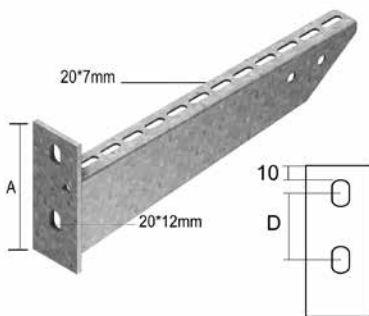
Для монтажа с:

HD VM6.20	-	-	M6	20	0,009	100	✓	шт.
-----------	---	---	----	----	-------	-----	---	-----

Заказывать полными упаковками.

**HDWK**

**Консоль для больших нагрузок**



Стандартное исполнение

Горячее цинкование

Артикул	↑ мм	↔ мм	↔ мм	↔ мм	кг/шт.	⊞	Наличие на складе	Ед. изм.
HDWK100	106	117		-	0,300	12	✓	шт.
HDWK150	112	167		-	0,360	12	✓	шт.
HDWK200	116	217		-	0,430	12	✓	шт.
HDWK250	120	267		-	0,530	12	✓	шт.
HDWK300	125	317		-	0,730	12	✓	шт.
HDWK400	134	417		-	0,880	6	✓	шт.

Для монтажа с:

HD В10.40	-	-	M10	40	0,033	100	✓	шт.
HD CRO10	-	-	M10	-	0,012	100	✓	шт.
HD M10	-	-	M10	-	0,010	100	✓	шт.

Более подробные характеристики данного изделия приведены в конце главы.

Заказывать полными упаковками.

Для симметричного крепления используется HDB12.50 + HDCRO12 + HDM12.

## HDBSKLEM

### Фиксатор для крепления резьбовой шпильки



Быстрое крепление шпильки с использованием зажимного болта.Применим с консолями HDWK и KCLBS.

Стандартное исполнение

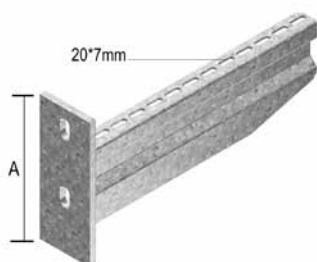
Горячее цинкование

Артикул	↑ мм	↔ мм	↔ мм	↔ мм	кг/шт.	📦	Наличие на складе	Ед. изм.
HDBSKLEM	25	125		-	0,120	20	✓	шт.

Заказывать полными упаковками.  
Концы крепятся шпилькой для подвеса ТИМ.  
Дополнительные болты и гайки не требуются.  
Шпилька монтируется целиком.  
Диаметр шпильки ТИМ зависит от количества уровней.  
Момент затяжки зажимного болта 10 Н/м.

## HDWKM

### Консоль для больших нагрузок



Для непосредственного крепления на стену и для крепления на потолочную стойку

Стандартное исполнение

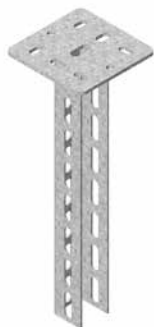
Горячее цинкование

Артикул	↑ мм	↔ мм	↔ мм	↔ мм	кг/шт.	📦	Наличие на складе	Ед. изм.
HDWKM100	125	125		-	0,450	12	✓	шт.
HDWKM200	134	225		-	0,650	12	✓	шт.
HDWKM300	175	325		-	1,377	6	✓	шт.
HDWKM400	175	425		-	1,696	6	✓	шт.

Более подробные характеристики данного изделия приведены в конце главы.  
Заказывать полными упаковками.

## HDHSMU50

### Стойка потолочная для средних нагрузок



Максимальная нагрузка

2100 кг

Стандартное исполнение

Горячее цинкование

Артикул	↑ мм	↔ мм	↔ мм	↔ мм	кг/шт.	📦	Наличие на складе	Ед. изм.
HDHSMU50.200	-			200	0,940	1	✓	шт.
HDHSMU50.300	-			300	1,160	1	✓	шт.
HDHSMU50.400	-			400	1,380	1	✓	шт.
HDHSMU50.500	-			500	1,610	1	✓	шт.
HDHSMU50.600	-			600	1,830	1	✓	шт.
HDHSMU50.800	-			800	2,270	1	✓	шт.
HDHSMU50.1000	-			1000	2,710	1	✓	шт.
HDHSMU50.1200	-			1200	3,150	1	✓	шт.
HDHSMU50.1500	-			1500	3,820	1	✓	шт.

Более подробные характеристики данного изделия приведены в конце главы.

## HDTSU

### Распорка для HDHSMU50



Стандартное исполнение

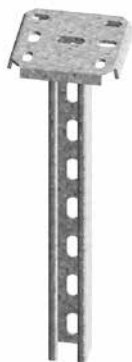
Горячее цинкование

Артикул	↑ мм	↔ мм	↔ мм	↔ мм	кг/шт.	📦	Наличие на складе	Ед. изм.
HDTSU50	-			-	0,223	12	✓	шт.

 Заказывать полными упаковками.  
 Поставляется в комплекте с HDB10.80, HDCRO10 и HDM10.

## HSMES

### Стойка потолочная одинарная



Профиль: HDMP41.41S  
С приваренной опорной пластиной: 120x120 mm

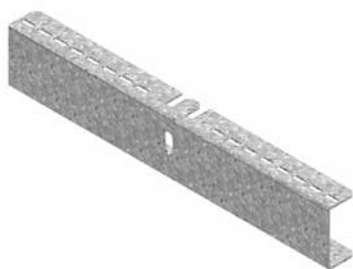
Максимальная нагрузка	1800 кг
Стандартное исполнение	Гальваническое цинковое покрытие
Вариант исполнения HD	Горячее цинкование

HD	Артикул	↑ мм	↔ мм	↔ мм	↔ мм	кг/шт.	⊞	Наличие на складе	Ед. изм.
HD	HSMES200	-			200	1,020	20	✓	шт.
HD	HSMES300	-			300	1,280	1	✓	шт.
HD	HSMES400	-			400	1,530	1	✓	шт.
HD	HSMES500	-			500	1,790	1	✓	шт.
HD	HSMES600	-			600	2,050	1	✓	шт.
HD	HSMES800	-			800	2,570	1	✓	шт.
HD	HSMES1000	-			1000	3,090	1	✓	шт.

Более подробные характеристики данного изделия приведены в конце главы.  
Также можно использовать для двустороннего монтажа.

## DKBS

### Двойная консоль (BS)



Для крепления к потолочной стойке HSMES.

Стандартное исполнение	Сталь sendzimir
Вариант исполнения HD	Горячее цинкование

HD	Артикул	↑ мм	↔ мм	↔ мм	↔ мм	кг/шт.	⊞	Наличие на складе	Ед. изм.
HD	DKBS100	82	291		-	0,860	12	✓	шт.
HD	DKBS150	82	391		-	1,170	6	✓	шт.
HD	DKBS200	82	491		-	1,470	6	✓	шт.
HD	DKBS250	82	591		-	1,780	6	✓	шт.
HD	DKBS300	82	691		-	2,090	6	✓	шт.

Более подробные характеристики данного изделия приведены в конце главы.  
Заказывать полными упаковками.



## CLHS

### Адаптер для HDHSLECL



Используется для симметричного крепления KCLBS

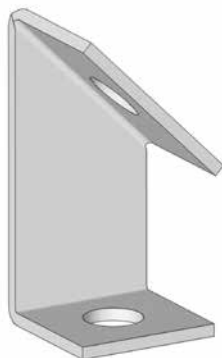
Стандартное исполнение Сталь sendzimir

HD	Артикул	↑ мм	↔ мм	↔ мм	↔ мм	кг/шт.	📦	Наличие на складе	Ед. изм.
-	<b>CLHS</b>	-				0,120	24	✓	шт.

Заказывать полными упаковками.

## HDVS41

### Монтажные элементы



Для использования при монтаже шпильки к стене.

Стандартное исполнение Горячее цинкование

Артикул	↑ мм	↔ мм	↔ мм	↔ мм	кг/шт.	📦	Наличие на складе	Ед. изм.
<b>HDVS41.45</b>	-	40	3,00	-	0,100	12	✓	шт.

Заказывать полными упаковками.

**TIM**
**Шпилька (DIN 975)**


Стандартное исполнение

Гальваническое цинковое покрытие

Вариант исполнения HD

Горячее цинкование

Артикул	Максимальная нагрузка (в кг)
TIM6	300
TIM8	550
TIM10	900
TIM12	1300

HD	Артикул	↑ мм	↔ мм	⊘ мм	↔ мм	кг/м	📦	Наличие на складе	Ед. изм.
HD	<b>TIM8</b>	-	-	M8	2000	0,319	50	✓	м
HD	<b>TIM10</b>	-	-	M10	2000	0,500	50	✓	м
HD	<b>TIM12</b>	-	-	M12	2000	0,725	30	✓	м

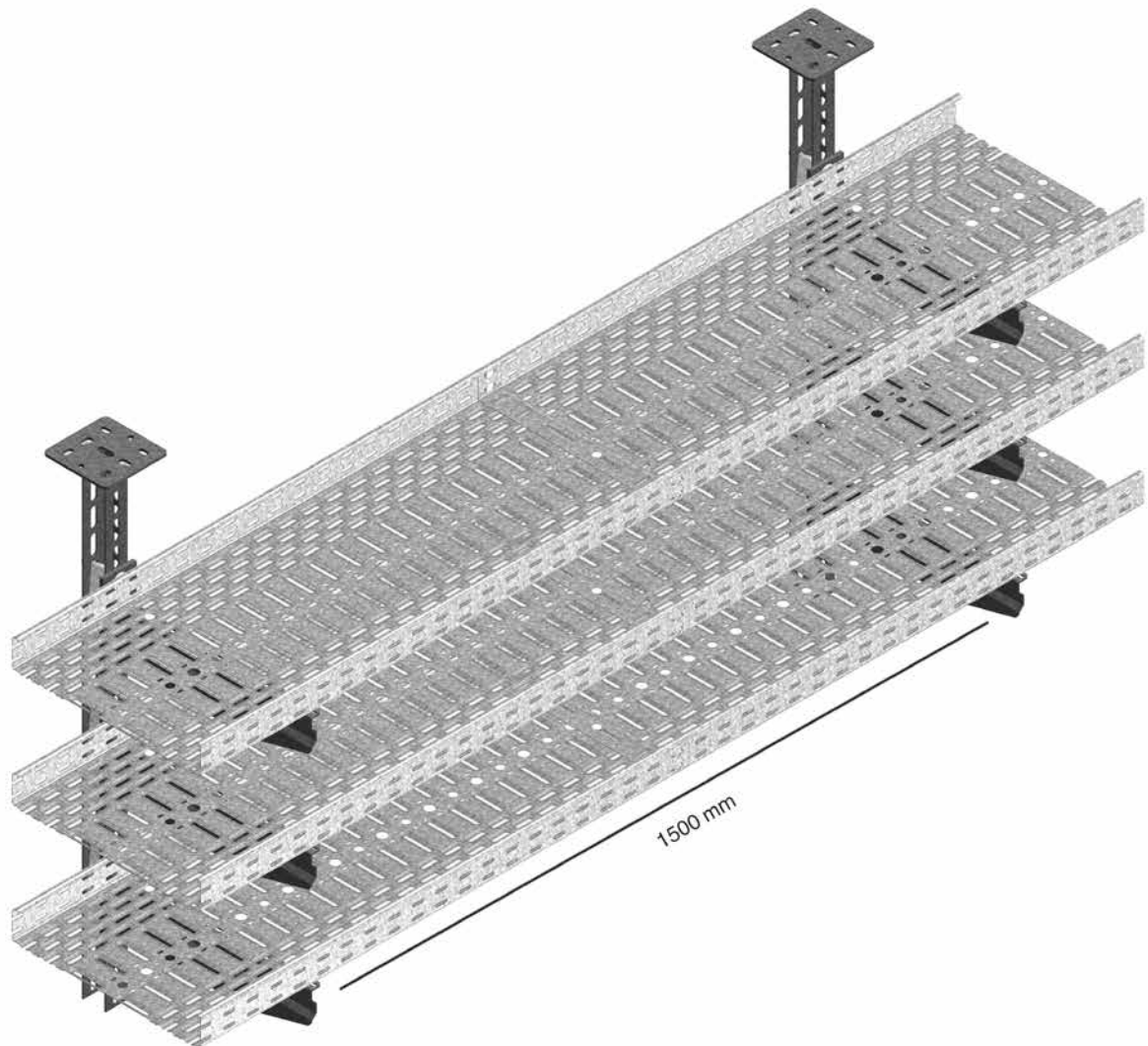
Для монтажа с:

HD	<b>M8</b>	-	-	M8	-	0,005	100	✓	шт.
HD	<b>M10</b>	-	-	M10	-	0,010	100	✓	шт.
HD	<b>M12</b>	-	-	M12	-	0,017	100	✓	шт.
HD	<b>RO8</b>	-	-	M8	-	0,002	100	✓	шт.
HD	<b>RO10</b>	-	-	M10	-	0,004	100	✓	шт.
HD	<b>RO12</b>	-	-	M12	-	0,006	100	✓	шт.



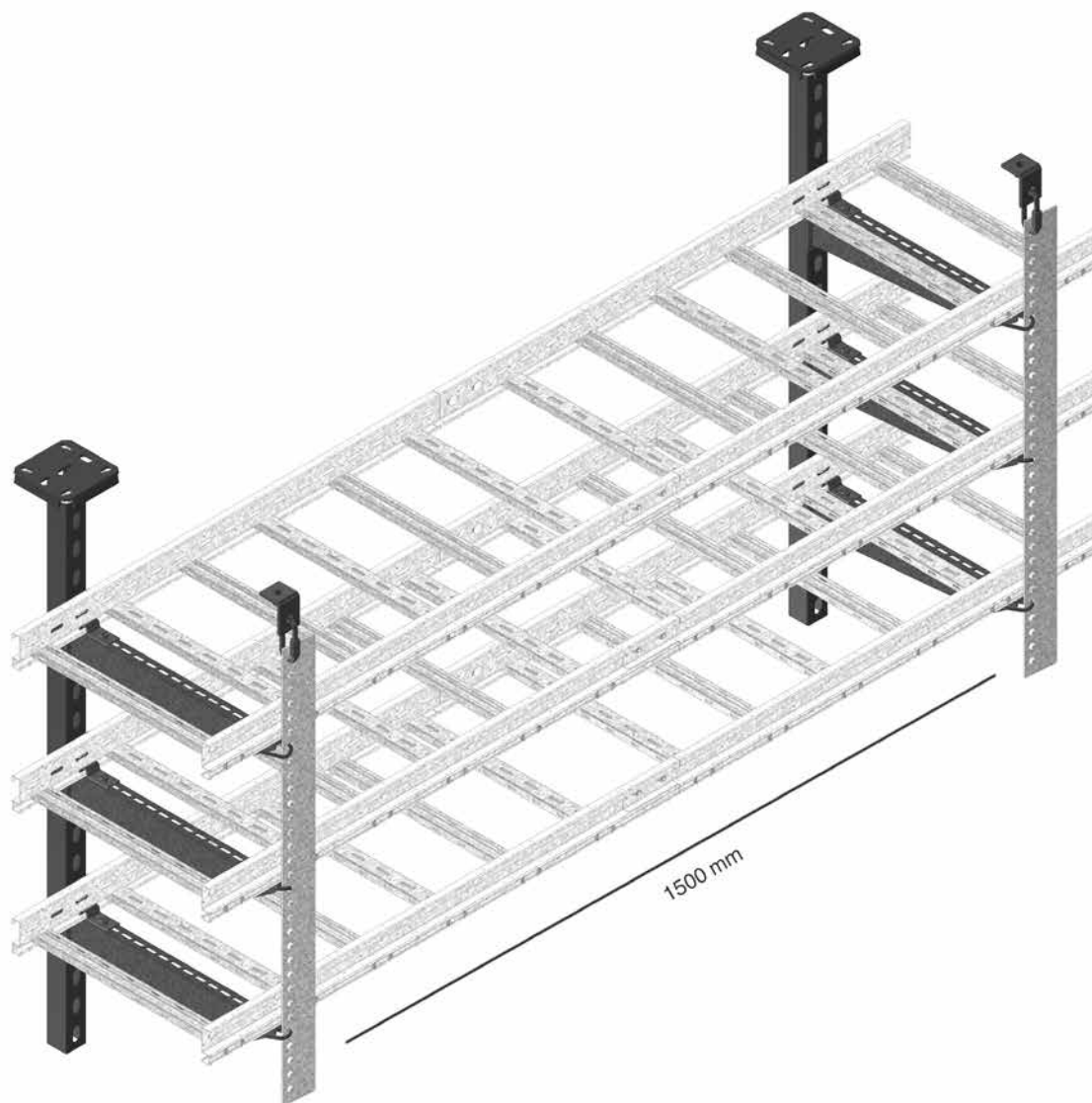
**KBSI60**

Техническая информация



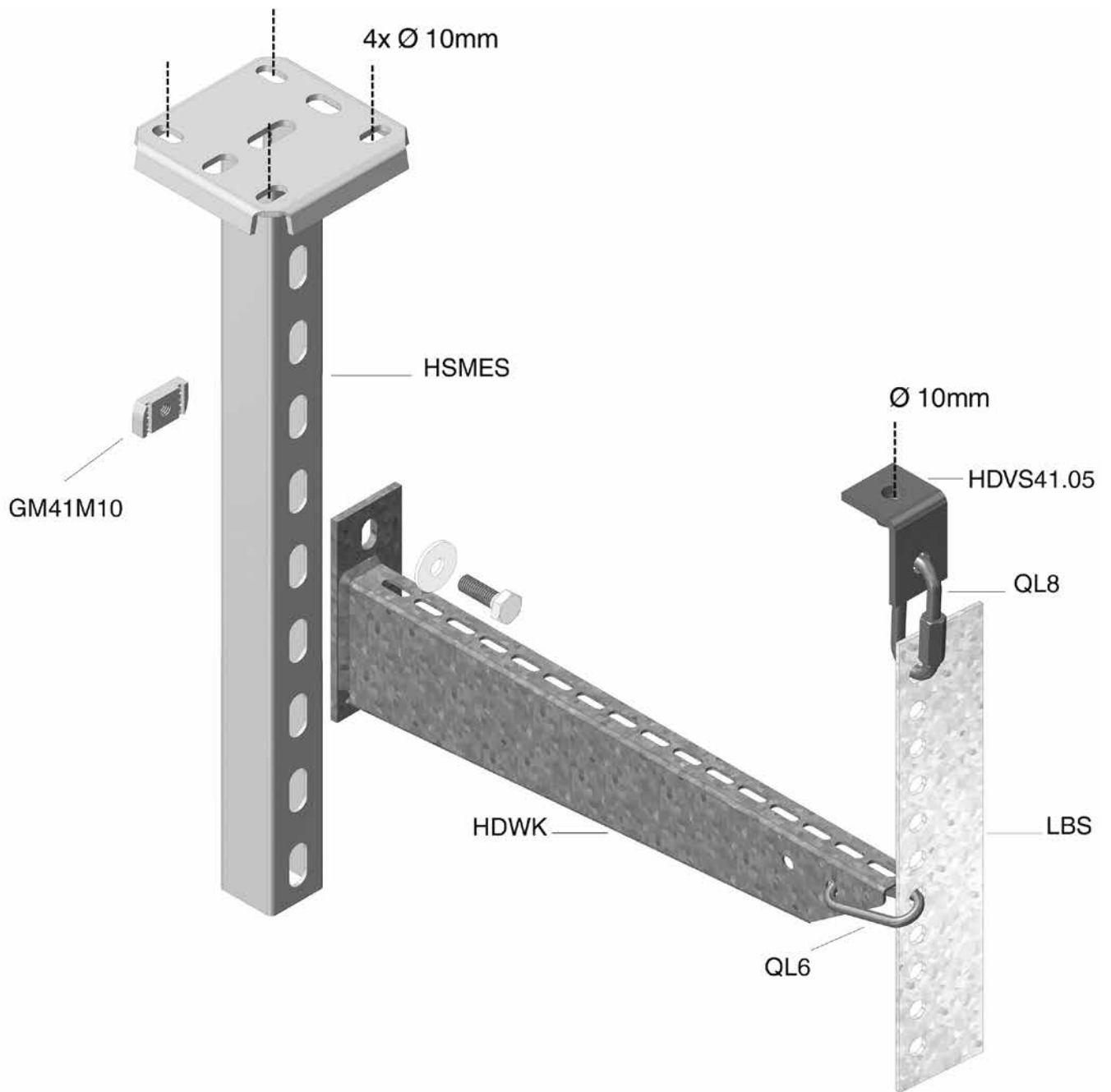
**KLLIBS60**

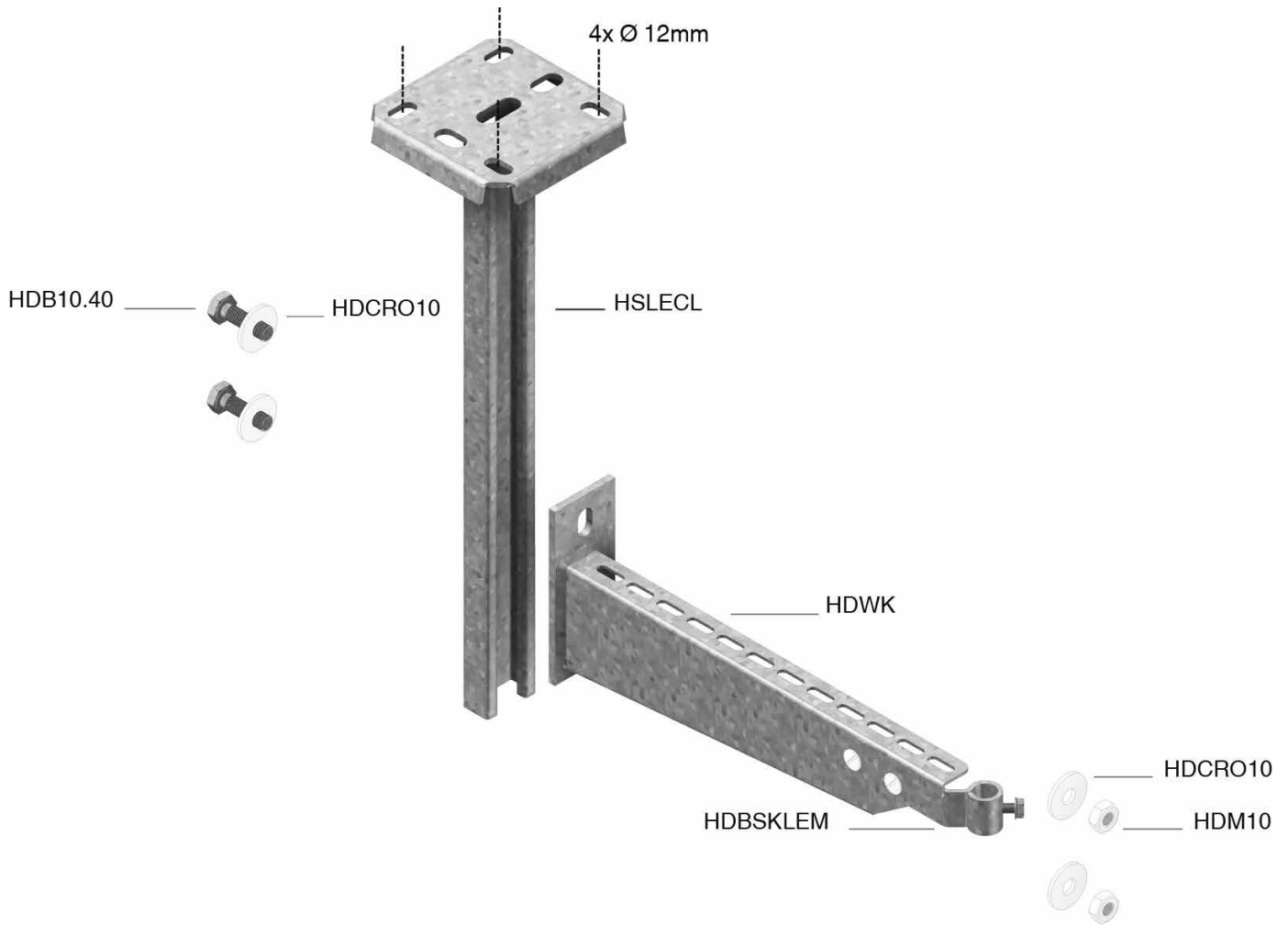
## Техническая информация



**LBS**

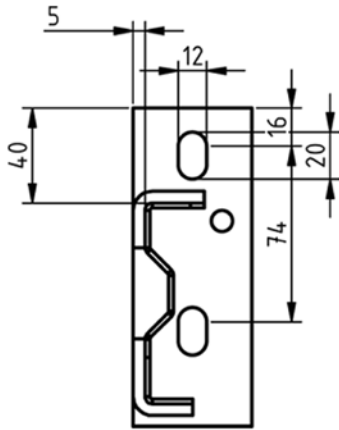
Техническая информация



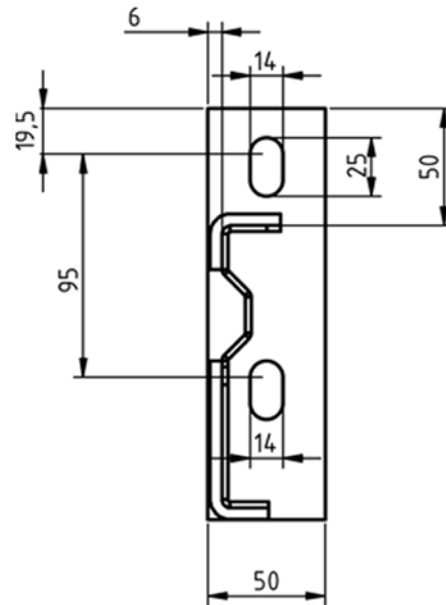
**HDWK****Техническая информация**

**HDWKM**

Техническая информация



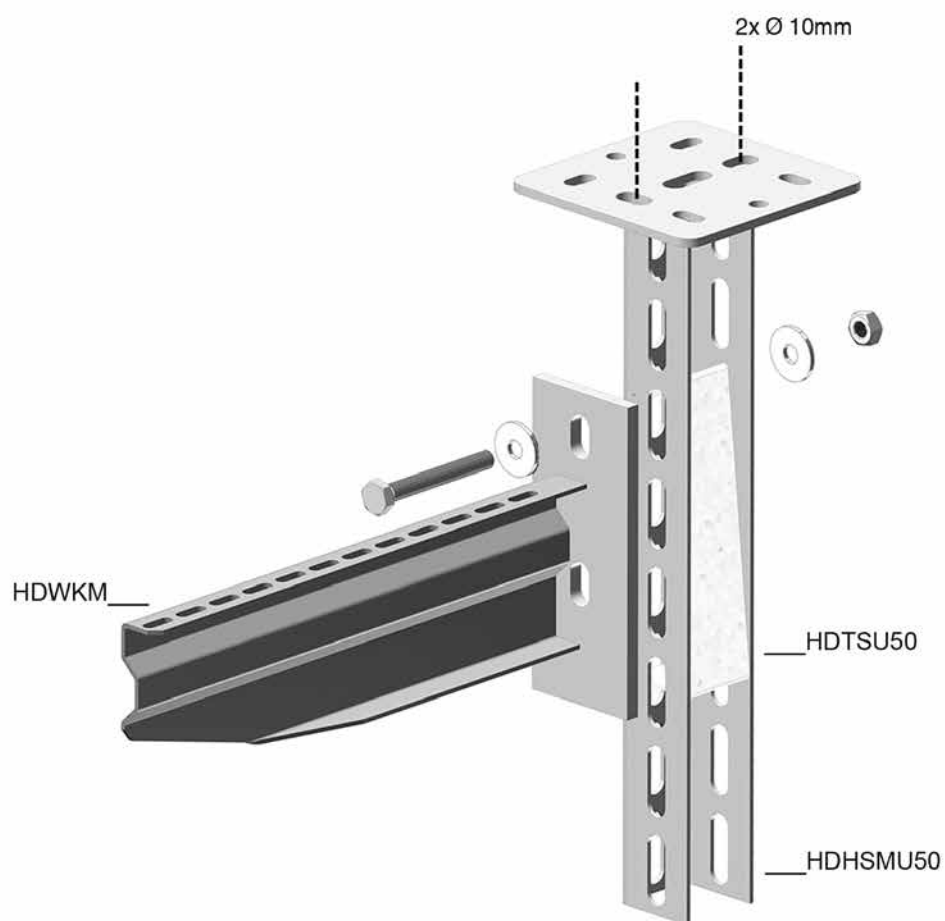
100-150



300-1000

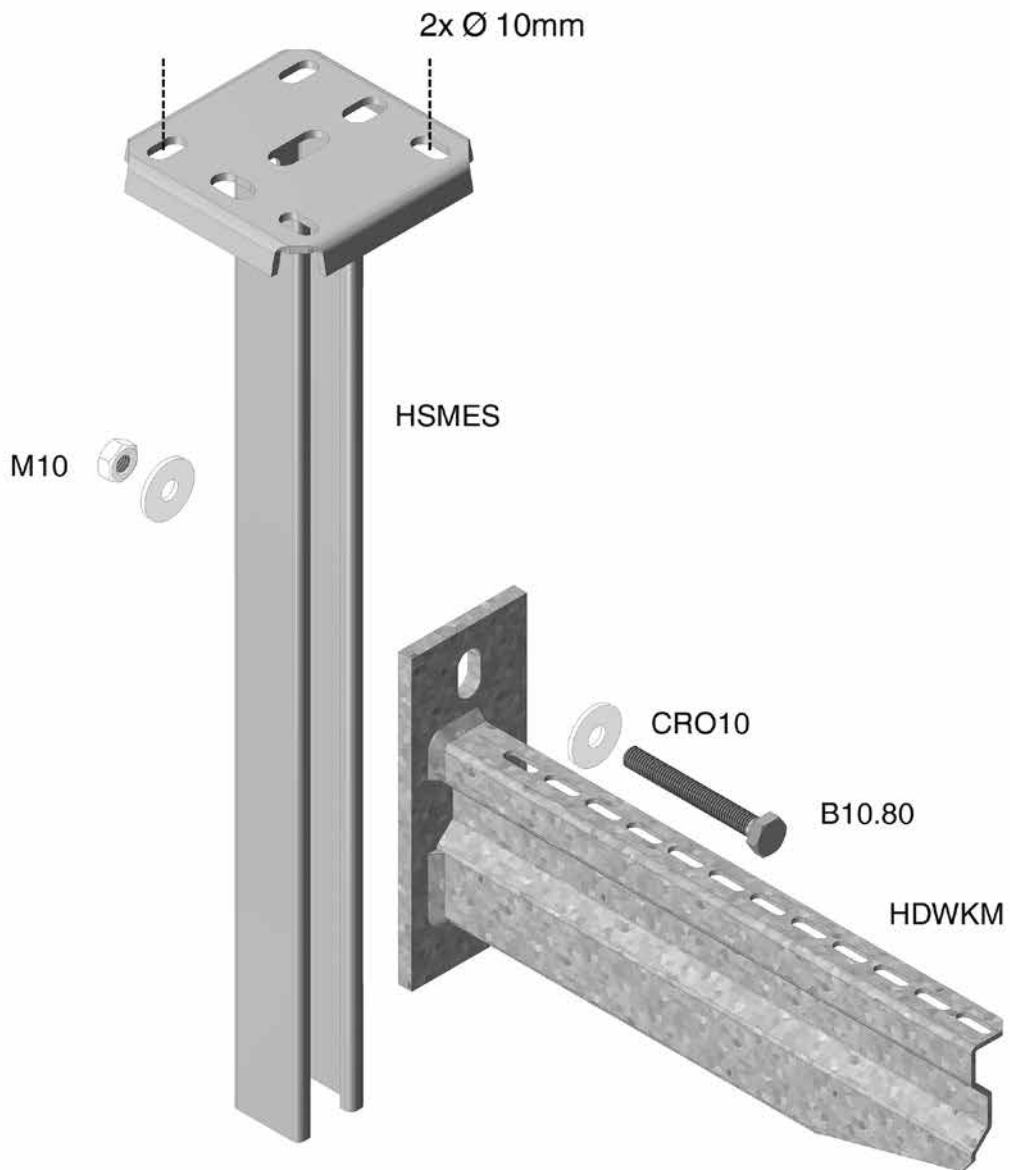
**HDHSMU50**

Техническая информация



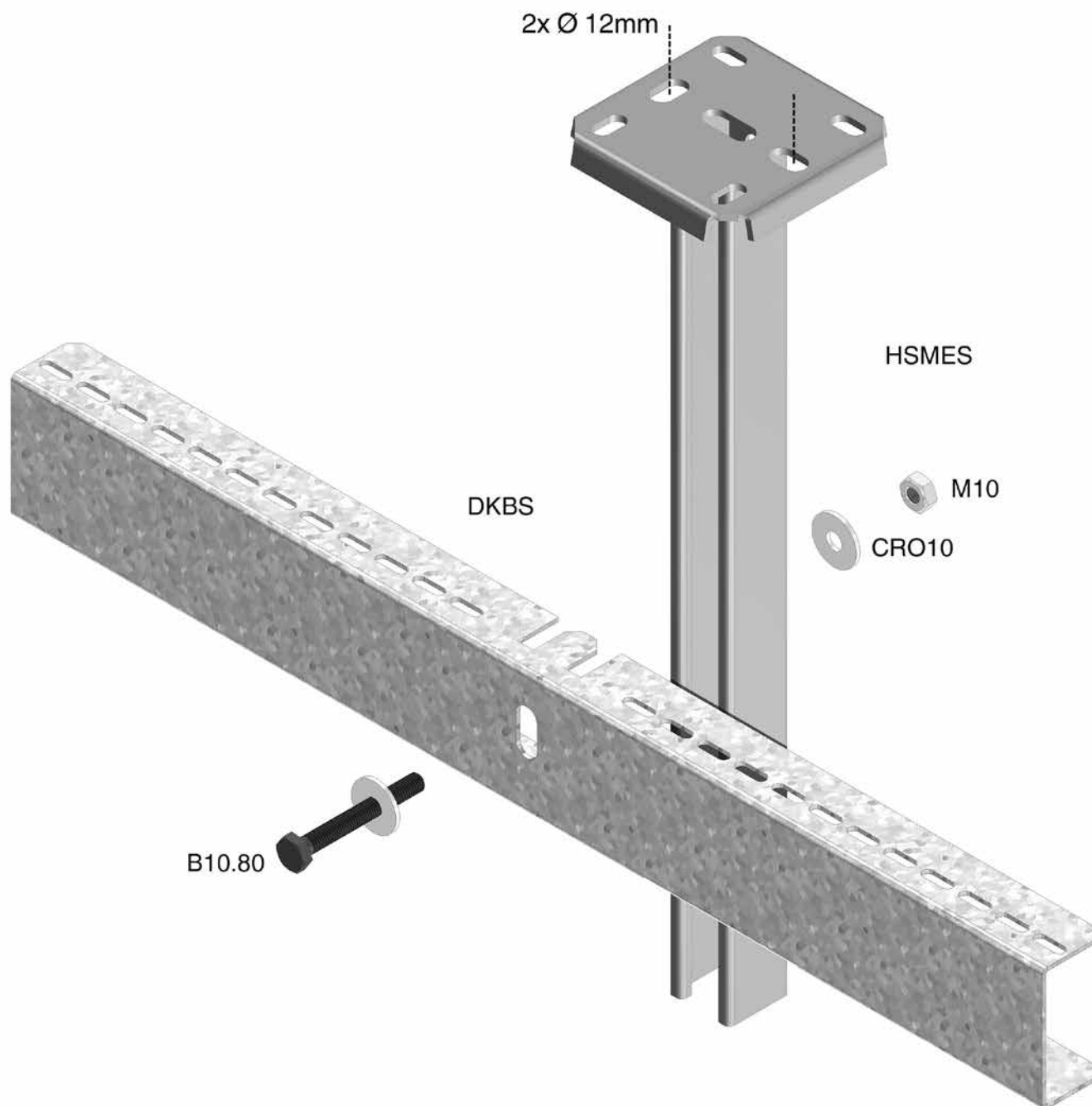
## HSMES

### Техническая информация



**DKBS**

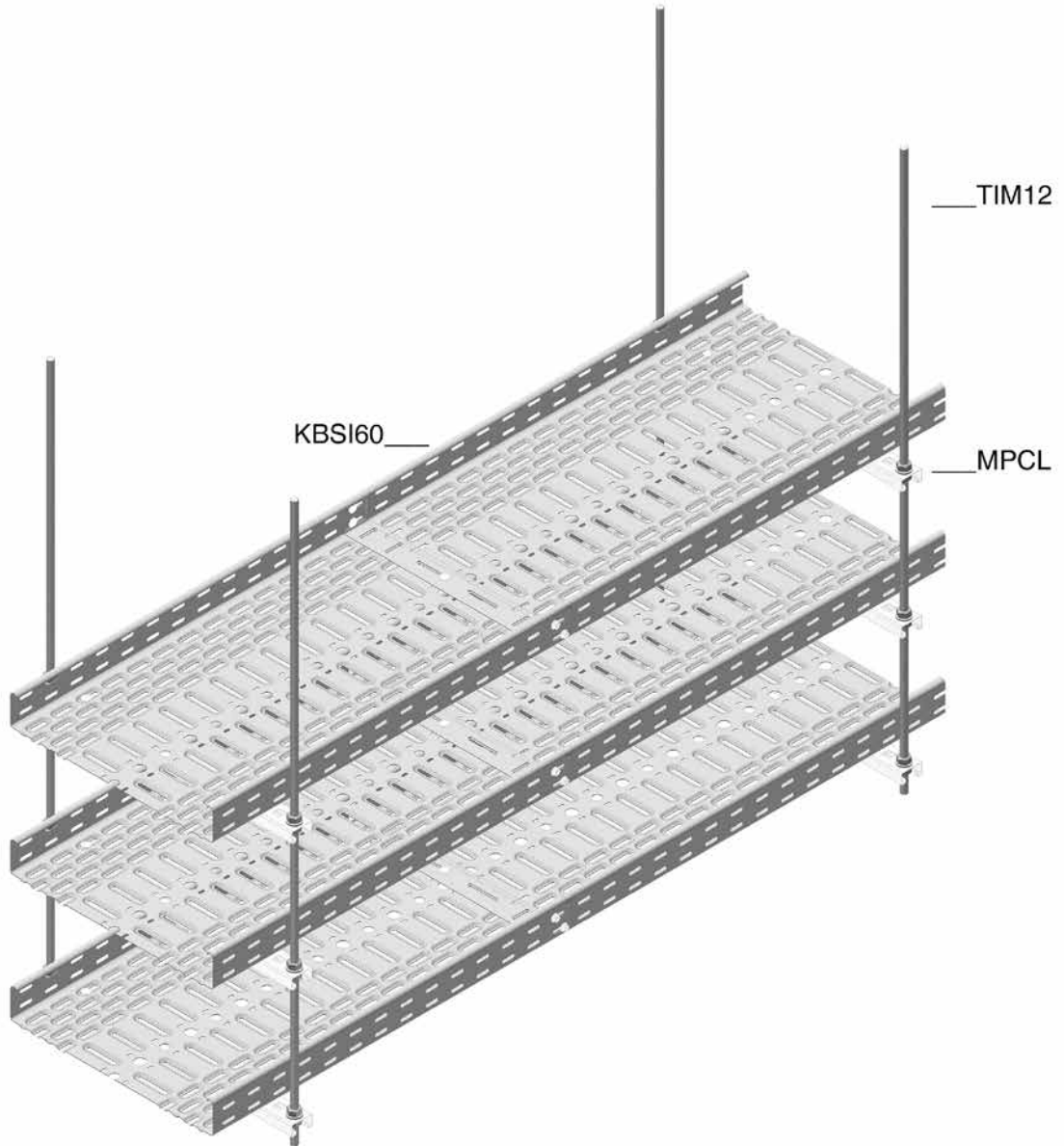
Техническая информация





## MPCL

### Техническая информация





ОГНЕСТОЙКИЕ СИСТЕМЫ

---

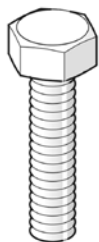
АКСЕССУАРЫ





**В**

**Болт (DIN 933)**



Стандартное исполнение

Гальваническое цинковое покрытие

Вариант исполнения HD

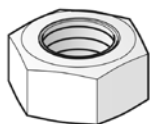
Горячее цинкование

HD	Артикул	↑ мм	↔ мм	⊘ мм	↔ мм	кг/шт.	📦	Наличие на складе	Ед. изм.
HD B10.20		-		M10	20	0,021	100	✓	шт.
HD B10.30		-		M10	30	0,027	100	✓	шт.
HD B10.40		-		M10	40	0,033	100	✓	шт.
HD B10.80		-		M10	80	0,053	100	✓	шт.
HD B12.50		-		M12	50	0,058	100	✓	шт.

Заказывать полными упаковками.

**М**

**Гайка (DIN 934)**



Стандартное исполнение

Гальваническое цинковое покрытие

Вариант исполнения HD

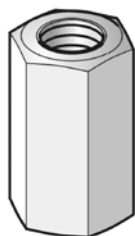
Горячее цинкование

HD	Артикул	↑ мм	↔ мм	⊘ мм	↔ мм	кг/шт.	📦	Наличие на складе	Ед. изм.
HD M8		-		M8	-	0,005	100	✓	шт.
HD M10		-		M10	-	0,010	100	✓	шт.
HD M12		-		M12	-	0,017	100	✓	шт.

Заказывать полными упаковками.

**VM6334**

**Гайка соединительная**



Стандартное исполнение

Гальваническое цинковое покрытие

HD	Артикул	↑ мм	↔ мм	⊘ мм	↔ мм	кг/шт.	📦	Наличие на складе	Ед. изм.
-	VM8	24		M8	-	0,021	50	✓	шт.
-	VM10	30		M10	-	0,042	50	✓	шт.
-	VM12	36		M12	-	0,059	50	✓	шт.

Заказывать полными упаковками.

**VM**

**Гайка и винт с зубчатыми насечками**



Стандартное исполнение

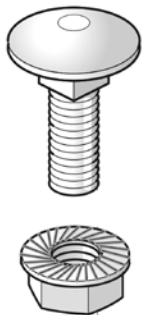
Гальваническое цинковое покрытие

HD	Артикул	↑ мм	↔ мм	↔ мм	↔ мм	кг/шт.	⊠	Наличие на складе	Ед. изм.
-	<b>VM4.40</b>	-		M4	40	0,005	100	✓	шт.
HD	<b>VM6.10</b>	-		M6	10	0,008	100	✓	шт.
HD	<b>VM6.20</b>	-		M6	20	0,009	100	✓	шт.
-	<b>VM10.50</b>	-		M10	50	0,041	100	✓	шт.

Заказывать полными упаковками.

**VMK**

**Винт с квадратной шейкой и гайка с зубчатыми насечками (DIN 603)**



Стандартное исполнение

Гальваническое цинковое покрытие

Вариант исполнения HD

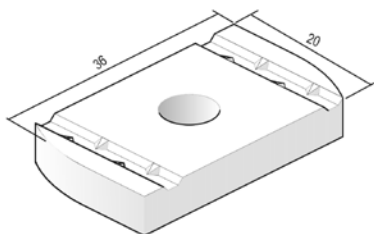
Горячее цинкование

HD	Артикул	↑ мм	↔ мм	↔ мм	↔ мм	кг/шт.	⊠	Наличие на складе	Ед. изм.
HD	<b>VMK6.10</b>	-		M6	-	0,009	100	✓	шт.

Заказывать полными упаковками.

**GM41**

**Гайка фасонная для несущего профиля**



Для бесшагового крепления консолей на потолочных стойках.

Стандартное исполнение

Гальваническое цинковое покрытие

Вариант исполнения HD

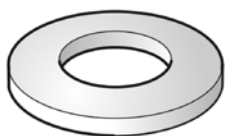
Горячее цинкование

HD	Артикул	↑ мм	↔ мм	↔ мм	↔ мм	кг/шт.	⊠	Наличие на складе	Ед. изм.
HD	<b>GM41M10</b>	-		M10	-	0,040	50	✓	шт.

Заказывать полными упаковками.

**RO**

**Шайба (DIN 125-1 A)**



Стандартное исполнение

Гальваническое цинковое покрытие

Вариант исполнения HD

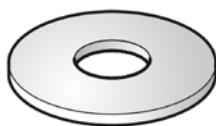
Горячее цинкование

HD	Артикул	↑ мм	↔ мм	⊘ мм	⇄ мм	кг/шт.	📦	Наличие на складе	Ед. изм.
HD RO8		-		M8	-	0,002	100	✓	шт.
HD RO10		-		M10	-	0,004	100	✓	шт.
HD RO12		-		M12	-	0,006	100	✓	шт.

Заказывать полными упаковками.

**CRO**

**Шайба усиленная (DIN 9021)**



Стандартное исполнение

Гальваническое цинковое покрытие

Вариант исполнения HD

Горячее цинкование

HD	Артикул	↑ мм	↔ мм	⊘ мм	⇄ мм	кг/шт.	📦	Наличие на складе	Ед. изм.
HD CRO8		-		M8	-	0,006	100	✓	шт.
HD CRO10		-		M10	-	0,012	100	✓	шт.
HD CRO12		-		M12	-	0,027	100	✓	шт.

Заказывать полными упаковками.